



中华人民共和国国家标准

GB 4785—2007
代替 GB 4785—1998

汽车及挂车外部照明和光信号装置的 安装规定

Prescription for installation of the external lighting and light-signalling devices
for motor vehicles and their trailers

2007-11-01 发布

2008-06-01 实施



中华人民共和国国家质量监督检验检疫总局
中国国家标准化管理委员会

发布

前 言

本标准的全部技术内容为强制性。

本标准对应于联合国欧洲经济委员会 ECE R48—2001《关于在照明和光信号装置安装方面对机动车辆进行认证的统一规定》。本标准与 ECE R48 的一致性程度为非等效,主要差异如下:

- 修改了“1 范围”。
- 增加了规范性引用文件。
- 删除了 ECE R. 48 中有关管理方面的下列章节和附录:
 - . 3. 认证申请;
 - . 4. 认证;
 - . 7. 车辆型式及照明和光信号装置安装的改型和扩展认证;
 - . 8. 生产一致性;
 - . 9. 生产不一致性的处理;
 - . 10. 正式停产;
 - . 11. 负责认证试验的技术部门和管理部门的名称和地址;
 - . 12. 过渡规定;
 - . 附录 1 关于按照第 48 号法规一种车型在照明和光信号装置安装方面的批准认证、或拒绝认证、或扩展认证、或撤消认证、或正式停产通知书;
 - . 附录 2 认证标志的布局。
- 增加了灯具光色的色度特性。
- 增加了各种灯具几何可见度的示图。
- 增加了昼间行驶灯内容。
- 考虑到快速发展的交通运输对汽车照明的要求,本标准参照 ECE R48 的 2003 版,修改了有关倒车灯的相关内容;参照 ECE R48 的 2004 版,增加汽车用气体放电光源前照灯,弯道照明等内容。

本标准的主要技术要求如:一般规定,特殊规定,灯具表面、基准轴线、基准中心和几何可见度角,前视红光和后视白光的不可见度,确定近光光束在垂直方向上变化的各种装载状况,近光光束倾斜度随装载变化的测量,初始调整的指示,前照灯调光装置控制器和生产一致性控制则与 ECE R. 48 一致。

本标准代替 GB 4785—1998《汽车及挂车外部照明和信号装置的安装规定》。本标准与前版相比较主要变化如下:

- 修改增加了前版第 2 章引用标准内容;
- 修改了前版第 3 章的“定义”的内容,改为本版第 3 章的“术语和定义”;
- 修改了前版第 4 章技术要求中的有关条款(如:一般规定、灯具光色和特殊规定);
- 修改了前版第 5 章“试验方法”和第 6 章“检验规则”;
- 增加了前照灯调光装置的有关条款;
- 增加了汽车用气体放电光源前照灯,弯道照明,昼间行驶灯等内容。

本标准附录 A、附录 B、附录 C、附录 D、附录 E 和附录 F 都是规范性附录。

本标准实施之日起,GB 4785—1998 废止。新申请型式检验的汽车产品必须符合本标准。

本标准实施的过渡要求:

对于新申请型式检验的汽车产品,本标准 4.3.2.6.2 中涉及手动前照灯调光装置的技术内容和规

定,自本标准实施之日起 24 个月后实施。

对于现生产车型或通过现生产车型上改型而形成的新车型(不涉及照明和光信号装置安装规定的改变),给予 60 个月的过渡期;有关前照灯手动或自动调光装置的安装给予直至停产的过渡期。

本标准由全国汽车标准化技术委员会归口。

本标准由上海汽车灯具研究所负责起草。

本标准主要起草人:许谋和、周涛、卜伟理。

本标准所代替标准的历次版本发布情况为:

——GB 4785—1984、GB 4785—1998。

汽车及挂车外部照明和光信号装置的安装规定

1 范围

本标准规定了汽车及挂车的外部照明和光信号装置安装的技术要求、试验方法和检验规则等。
本标准适用于 M、N 和 O 类汽车及挂车等。

2 规范性引用文件

下列文件中的条款通过本标准的引用而成为本标准的条款,凡是注日期的引用文件,其随后所有的修改单(不包括勘误的内容)或修订版均不适用于本标准,然而,鼓励根据本标准达成协议的各方研究是否可以使用这些文件的最新版本。凡是不注日期的引用文件,其最新版本同样适用于本标准。

- GB/T 3977 颜色的表示方法
- GB/T 3978 标准照明体及照明观测条件
- GB 4599 汽车用灯丝灯泡前照灯
- GB/T 7922 照明光源颜色的测量方法
- GB 21259 汽车用气体放电光源前照灯
- GB 21260 汽车用前照灯清洗器

3 术语和定义

下列术语和定义适用于本标准。

3.1

一种车辆的型式试验 type test of a vehicle

就外部照明和光信号装置的安装数量和方式对某一车型进行型式试验。

3.2

横截面 transverse plane

与车辆纵向对称平面正交的垂直面。

3.3

空载车辆 unladen vehicle

无驾驶员、乘务员、乘客和载荷,但带有充足的燃料、备用车轮和常用工具的车辆。

3.4

装载车辆 laden vehicle

装载着制造商确定的技术上允许的最大质量的车辆,并按附录 A 中的装载状况分布在车轴上。

3.5

灯具 lamp

设计用于照明道路或向其他使用道路者发出光信号的装置。牌照灯和回复反射器也属于灯具。

3.5.1

等效灯 equivalent lamps

具有相同的功能,并得到主管部门认可的灯具。在满足本标准要求的条件下,等效灯可以具有与车辆通过型式检验所安装灯具不同的特性。

3.5.2

独立灯 independent lamps

具有分开的发光面(对于牌照灯和第5、6类转向信号灯,发光面不存在时,用透光面取代)、分开的光源和分开的灯体的装置。

3.5.3

组合灯 grouped lamps

具有分开的发光面(对于牌照灯和第5、6类转向信号灯,发光面不存在时,用透光面取代)、分开的光源和共同的灯体的装置。

3.5.4

复合灯 combined lamps

具有分开的发光面(对于牌照灯和第5、6类转向信号灯,发光面不存在时,用透光面取代)、共同的光源和共同的灯体的装置。

3.5.5

混合灯 reciprocally incorporated lamps

具有分开的光源或在不同情况下工作的单一光源(如光学的、机械的、电气的差异),全部或部分共有发光面(对于牌照灯和第5、6类转向信号灯,发光面不存在时,用透光面取代)和共同的灯体的装置。

3.5.6

可藏灯 concealable lamp

不使用时,可以通过移动罩盖,或灯,或采用其他适当的方法,能部分或全部隐藏起来的灯具。术语可隐(retractable)专指那些通过自身移动藏入车身内的可藏灯。

3.5.7

远光灯 driving beam(main-beam) headlamp

照明车辆前方远距离道路的灯具。

3.5.8

近光灯 passing beam(dipped-beam) headlamp

照明车辆前方道路,对来车驾驶员和其他使用道路者不造成眩目,或产生不舒适感的灯具。

3.5.9

转向信号灯 direction-indicator lamp

用于向其他使用道路者表明车辆将向右或向左转向的灯具。

3.5.10

制动灯 stop lamp

向车辆后方其他使用道路者,表明车辆正在制动的灯具。制动灯可以通过缓速器或一种类似装置点亮。

3.5.11

后牌照板照明装置(以下简称牌照灯) rear-registration plate illuminating device

用于照明后牌照板空间的装置,该装置可由几个光学元件组成。

3.5.12

前位灯 front position lamp

从车辆前方观察,表明车辆存在和宽度的灯。

3.5.13

后位灯 rear position lamp

从车辆后方观察,表明车辆存在和宽度的灯

3.5.14

回复反射器 retro-reflector

通过外来光源照射后的反射光,向位于光源附近的观察者表明车辆存在的装置。本标准规定:回复反射牌照板,有关危险物品运输中的各种回复反射信号和按国家规定必须用于某些类型车辆或操纵方法上的其他回复反射板和信号均不属于回复反射器。

3.5.15

危险警告信号 hazard warning signal

同时打开车辆上所有的转向信号灯,以向其他使用道路者表明,车辆暂时具有某种特殊危险。

3.5.16

前雾灯 front fog lamp

用于改善在雾、雪、雨或尘埃情况下道路照明的灯具。

3.5.17

后雾灯 rear fog lamp

在大雾情况下,从车辆后方观察,使得车辆更为易见的灯具。

3.5.18

倒车灯 reversing lamp

照明车辆后方道路和警告其他使用道路者,车辆正在或即将倒车的灯。

3.5.19

驻车灯 parking lamp

用于引起人们注意,在某区域内有一静止车辆存在的灯具。在此情况下,驻车灯代替前位灯和后位灯。

3.5.20

示廓灯 end-outline marker lamp

安装在车辆最外缘和尽可能靠近车顶,用来表明车宽的灯具;对于某些车辆和挂车,用来补充前、后位灯,以引起对其整体的特别关注。

3.5.21

侧标志灯 side marker lamp

从车辆侧面观察时,表明车辆存在的灯具。

3.5.22

昼间行驶灯 daytime running lamp

昼间行驶时,使得车辆更为易见的一种面向前方的灯具。

3.6

发光面 illuminating surface(见附录 B)

3.6.1

照明装置的发光面 illuminating surface of a lighting device(3.5.7、3.5.8、3.5.16 和 3.5.18)

反射镜整个口径在一横截面上的垂直投影。或者,对于椭球面反射镜的前照灯,投影透镜在一横截面上的垂直投影。若照明装置不带反射镜,则适用 3.6.2 定义。若灯具的透光面只占据反射镜口径的一部分,则只考虑该部分的投影。

对于近光灯,发光面受到明暗截止在配光镜上视在图样的限制。若反射镜和配光镜可以调节,则应处在平均调节位置上。

3.6.2

除回复反射器外的光信号装置的发光面 illuminating surface of a light-signalling device other than a retro-reflector(3.5.9~3.5.13、3.5.15、3.5.17、3.5.19~3.5.22)

光信号装置在垂直于基准轴线,且与透光面(外表面)相切的平面上的垂直投影。该投影的周边由位于投影平面上的诸屏蔽框边缘确定,在基准轴线方向上每次仅能发射出 98% 的发光强度。为了确定发光面的上、下以及横向各边缘、屏蔽框边缘必须是水平的或垂直的。

3.6.3

回复反射器的发光面 illuminating surface of a retro-reflector(3.5.14)

回复反射器上由一组平面所围成的面在垂直于其基准轴线平面上的投影。该组平面平行于回复反射器基准轴线,且通过它的光学组件的最外边缘,为了确定回复反射器的上、下和横向边缘,只考虑水平面和垂直面。

3.7

视表面 apparent surface(见附录 B)

某一特定观察方向上的视表面,按制造商要求,或是投影在配光镜外表面上的发光面边界在一平面上的垂直投影(a-b),或是透光面在平面上的垂直投影(c-d),该平面垂直于观察方向,且与配光镜最外面的点相切。

3.8

基准轴线 axis of reference(reference axis)

由制造商规定的,在配光测量和灯具安装时,作为角视场的基准方向($H=0^\circ, V=0^\circ$)。

3.9

基准中心 center of reference

由制造商确定的基准轴线与外部透光面的交点。

3.10

几何可见度 angles of geometric visibility

灯具视表面可见的最小立体角,该立体角由球的一部分确定,球心位于灯具的基准中心,赤道与地面平行。以基准轴线为基准,水平方向角 β 表示经度,垂直方向角 α 表示纬度。当从远处观察时,在几何可见度范围内,不应有阻碍视表面所发光线传播的障碍物。若在灯具近处测量,则沿观察方向平行移动,以得到相同的准确度。若灯具在以往型式检验时已存在障碍物,则在几何可见度内的这些障碍物可不予考虑。若安装灯具时,其视表面受到车辆部件的部分遮蔽,则应提供证明,表明灯具未受遮蔽的部分仍满足型式检验所需的配光值。然而,当水平面以下的垂直方向几何可见度角可减至 5° (灯的离地高度小于 750 mm)时,安装后的灯具,其配光测量范围可减至水平以下 5° 。

3.11

外缘端面 extreme outer edge

车辆两侧的外缘端面是指,平行于车辆纵向对称平面,且与车辆横向外缘接触的平面。本标准规定下列突出物除外:

- 轮胎与地面接触(变形)部分以及轮胎压力传感器的连接件。
- 轮胎上的各种防滑装置。
- 后视镜。
- 侧转向信号灯,示廓灯,前、后位灯,驻车灯,回复反射器和侧标志灯。
- 固定在车辆上的海关封印,以及为了保护和固定这些封印的装置。

3.12

车宽 overall width

上述 3.11 中定义的两个垂直平面间的距离。

3.13

单灯 a single lamp

指有一种装置或装置的部件,具有一个功能、一个在其基准轴线上的视表面、一个或多个光源。

对于车辆安装,单灯也指由两个独立灯或组合灯组成的组合件,这些灯无论相同与否,具有相同的功能且安装后其基准轴线上的视表面投影,不小于上述基准方向上视表面所围成的最小矩形面积的60%。

在上述情况下,这种单灯中的每个灯要求型式检验时,则应按“D”型灯进行型式检验。

但上述组合不适用于远光灯、近光灯和前雾灯。

3.14

双灯或偶数灯 two lamps or an even number of lamps

具有一带(条)状透光面的装置。且透光面对称于车辆纵向对称平面,其两端至车辆外缘端面的距离不大于400 mm,透光面长度不小于800 mm,光源不少于两个,并尽量靠近透光面的两端;透光面也可以由数个并列的发光单元构成,此时,几个并列的透光面在一横截面上的投影不小于上述各单个透光面投影的最小矩形面积的60%。

3.15

两灯间距 distance between two lamps

在基准轴线方向上两视表面之间的最短距离。若该间距明显满足本标准要求,则不需要确定视表面的精确边缘。

3.16

“工作”指示器 operating tell-tale

用于指示某一装置已被接通,并表明其工作是否正常的指示灯或蜂鸣器(或任何等效信号)。

3.17

“接通”指示器 closed-circuit tell-tale

用于指示某一装置已被接通,但并不表明其工作是否正常的指示灯(或任何等效信号)。

3.18

选装灯 optional lamp

一种由制造商决定是否安装的灯具。

3.19

透光面(见附录 B) light emitting surface

透明材料的全部或部分外表面,该表面由装置制造商在提交型式检验申请书所附的图纸中标出。

3.20

地面 ground

基本上是水平的车辆停放面。

3.21

车辆的可移动部件 movable components of the vehicle

不使用工具,可以通过倾斜,转动或滑动改变位置的车身面板或其他车辆部件。但不包括载货车的可倾斜驾驶室。

3.22

移动部件的正常使用位置 normal position of use of a movable component

由制造商规定的,在车辆正常使用和驻车状态下的可移动部件位置。

3.23

车辆正常使用状态 normal condition of use of a vehicle

- a) 对于机动车,指车辆已准备行驶,发动机已起动机,可移动部件已处于上述3.22中规定的正常位置。
- b) 对于挂车,指已与牵引的机动车连接,后者已处于上述3.23.1的状态,其可移动部件也处于上述3.22中的正常位置。

3.24

车辆驻车状态 park condition of a vehicle

- a) 对于机动车,指车辆静止,其发动机停止工作,可移动部件处于上述 3.22 中的正常位置。
- b) 对于挂车,指已与处于上述 3.24.1 状态的牵引机动车连接,可移动部件处于上述 3.22 中的正常位置。

3.25

装置 device

用来执行一种或多种功能的部件或组合件。

3.26

光源 light source

“光源”指一个或几个发光体,其可由一个或几个灯罩以及一用于机械和电路连接的灯座组成。

光源还可以是光导元件的出光口,它可以是一个分布式照明装置的一部分或是不带内嵌式外配光镜的光信号系统的一部分。

3.26.1

可更换光源 replaceable light source

不用工具就能插入灯座和从灯座上取出的光源。

3.26.2

不可更换光源 non-replaceable light source

只能进行整体更换的光源。

3.26.3

光源模块 light source module

一个装置的专用光学部件,包含一个或几个不可更换光源,且只有使用工具才能从装置上卸掉。

3.26.4

灯丝光源(灯丝灯泡) filament light source(filament lamp)

通过灯丝本身发热发光的光源。

3.26.5

气体放电光源 gas-discharge light source

通过电弧放电发光的光源。

3.26.6

发光二极管 light-emitting diode(LED)

一种由半导体材料制成的固体光源。

3.27

电光源控制器 electronic light source control gear

在电源和光源之间控制光源电压和/或电流的一个或几个部件。

3.27.1

镇流器 ballast

在电源和光源之间稳定气体放电光源电流的一种电子光源控制装置。

3.27.2

点火装置 ignitor

用于点燃气体放电光源电弧的一种电子光源控制装置。

3.28

单功能灯 single-function lamp

装置中执行单个照明或光信号功能的那部分。

3.29

弯道照明 bend lighting

一种在弯道提供增强照明的照明设备。

4 技术要求

4.1 一般规定

4.1.1 照明和光信号装置必须符合相应的标准,并通过产品型式检验。它们必须如此安装,即在上述 3.23 中 3.23.1 和 3.23.2 定义的正常状态下,即使受到振动,仍应保持本标准所要求的特性,特别是不能改变初始调整,车辆也符合本标准要求。

4.1.2 3.5.7、3.5.8 和 3.5.16 所述的照明装置安装,必须便于将其调整至正确方向。

4.1.3 所有光信号装置包括安装在车侧的,安装时其基准轴线应平行于车辆在道路上的停放面。此外,对于侧回复反射器和侧标志灯,其基准轴线必须垂直于车辆纵向对称平面,而所有其他光信号装置的基准轴线则与之平行。每个方向上允差为 $\pm 3^\circ$ 。如果制造商另有特殊安装说明,则必须遵循。

4.1.4 如无专门说明,检验灯具安装高度和方向时,被测车辆必须空载并置于水平地面上,车辆应处于上述 3.23 中 3.23.1 和 3.23.2 规定的状态中。

4.1.5 如无专门说明,成对配置的灯具必须:

4.1.5.1 相对于纵向对称平面,对称地安装在车辆上(以灯具外形来判断,而不是 3.6 中的发光面边缘);

4.1.5.2 相对于纵向对称平面,相互对称,本要求不适用于灯具内部结构;

4.1.5.3 满足相同的色度要求;

4.1.5.4 具有相同的配光性能。

4.1.6 对于外形不对称的车辆,也应尽可能满足上述要求。

4.1.7 只要每个灯满足各自的光色、安装位置、方向、几何可见度、电路连接和其他要求,则彼此可以组合、复合或混合。

4.1.8 离地最大和最小高度应分别从基准轴线方向上视表面的最高和最低点开始测量。

对于近光灯,离地最小高度应从光学系统(诸如:反射镜、配光镜、投射透镜)有效口径的最低点开始测量,若(最大和最小)离地高度明显满足本标准要求,则不需要确定任何表面的精确边缘。

横向安装位置,对于全宽度:由离车辆纵向对称平面最远的基准轴线方向上的视表面边缘确定。对于灯具间的间距,由基准轴线方向上视表面的诸内边缘确定。

若横向安装位置明显满足本标准要求,则不需要确定任何表面的精确边缘。

4.1.9 如无专门说明,只有转向信号灯,危险警告信号和符合下述 4.3.18.7 规定的侧标志灯是闪烁的。

4.1.10 对于 3.5 中的诸灯,从车前应观察不到红光,从车后应观察不到白光(倒车灯除外),车辆内部灯除外。如有异议,应按下述方法检验:

4.1.10.1 前视红灯的不可见度:当观察者在车前 25 m 处横截面的 I 区(见附录 C)内移动观察时,不应直接看到红色灯具的透光面。

4.1.10.2 后视白光的不可见度:当观察者在车后 25 m 处横截面的 II 区(见附录 C)内移动观察时,不应直接看到白色灯具的透光面。

4.1.10.3 在上述两个横截面内,观察者进行目视探测的 I 区和 II 区范围如下:

4.1.10.3.1 高度:由两个离地高度各为 1 m 和 2.2 m 的水平面限定;

4.1.10.3.2 横向:在车前和车后,分别由两个垂直平面限定。该两垂直平面与车辆纵向对称平面成向外 15° 角,且通过与限定车宽的,平行于车辆纵向对称平面的垂直平面的接触点。若有多个接触点,则车前相交于最前面的接触点,车后的相交于最后面的接触点。

4.1.11 电路连接应保证前位灯、后位灯、示廓灯(若安装)、侧标志灯(若安装)和牌照灯只能同时打开或关闭。但当前位灯、后位灯、侧标志灯作为驻车灯使用(复合或混合)以及允许侧标志灯闪烁时,则上述情况不适用。

4.1.12 电路连接应保证,即只有当上述 4.1.11 中的诸灯打开时,远光灯、近光灯和前雾灯才能打开。然而,当远光灯和近光灯发警告信号时,则上述情况不适用(即间歇地打开远光灯或近光灯,或间歇地交替打开远光灯和近光灯)。

4.1.13 指示器

本标准中的“接通”指示器可用“工作”指示器替代。

4.1.14 可藏照明灯

4.1.14.1 除了远光灯、近光灯和前雾灯在不使用时可隐藏外,其他灯具禁止隐藏。

4.1.14.2 若使用中的可藏照明灯的控制装置出现故障时,灯具必须仍处于使用位置,或者不使用工具即可移动到使用位置上。

4.1.14.3 利用一个控制开关,即可将可藏照明灯移至使用位置并打开,也可以不打开,然而当远光灯和近光灯组合时,上述控制开关只要求打开近光灯。

4.1.14.4 在到达使用位置之前,驾驶座旁的控制开关应不可能停止已打开灯的移动。若在移动过程中会引起对其他使用道路者的眩目,则应在达到使用位置时才打开灯。

4.1.14.5 可藏装置在 $-30^{\circ}\text{C}\sim+50^{\circ}\text{C}$ 的范围内,一旦开启控制开关,前照灯应在 3 s 内达到使用位置。

4.1.15 除了下述 4.1.16、4.1.17 和 4.1.18 规定外,灯具可以安装在可移动部件上。

4.1.16 除非在可移部件所有的固定位置上均各自满足安装位置、几何可见度和配光性能要求,否则,后位灯、后转向信号灯、三角形和非三角形回复反射器不应安装在可移动部件上。

若上述的诸功能由标有“D”标记的两灯组合件完成(见 3.13),则只要其中的一个灯满足上述要求即可。

4.1.17 当从基准轴线方向观察时,任何可移动部件(不管是否装有光信号装置),在其任何固定位置上,遮蔽前、后位灯,前、后转向信号灯和前、后回复反射器不应超过其视表面的 50%。

若上述要求不适用,则:

4.1.17.1 在型式检验通知书的备注栏目中加以说明,注明在基准轴线方向上,可移动部件可以遮蔽 50% 以上的视表面;

4.1.17.2 在上述情况下,车辆上应有注意事项明示用户,在可移动部件的某些位置上,应使用一种警告三角牌或国家规定的其他装置,以警告其他道路使用者车辆的存在。

4.1.18 当可移动部件不处于上述 3.22 的正常使用位置上时,安装在该部件上的装置,不应引起其他道路使用者过分的不舒适感。

4.1.19 当一种灯安装在可移动部件上,后者又处于上述 3.22 的正常使用位置上时,则按本标准要求,灯应始终能返回到制造商规定位置上。对于近光灯和前雾灯,若可移动部件从正常使用位置上移开并返回 10 次,每次所测量的相对于其支撑件的倾斜角与 10 次平均值之间的偏差不大于 0.15%,即满足了上述要求。

若偏差大于 0.15%,当按附录 D 检验车辆时,为了减小倾斜度的允许范围,应根据超差情况修改下述 4.3.2.6.1.2 中规定的每种极限。

4.1.20 除回复反射器外,所有的灯具(包括已有通过型式检验的灯具),在装有本身的灯泡之后,均应能正常工作。

4.1.21 车辆上灯具的安装数量,应符合 4.3.1~4.3.19 中相应规定。

4.1.22 当后位灯发生暂时故障时,允许使用光色,发光强度和位置与其相近的灯代替,同时替代灯保持原有的功能。此时,面板上的指示器(见 3.16)应表明,发生暂时替代,需要检修。

4.2 光色和色度特性

4.2.1 光色采用 GB/T 3977 中 1931XYZ 色度系统。

4.2.2 标准照明体及照明观测条件按 GB/T 3978 相应规定。

4.2.3 灯具光色按表 1 规定。

表 1 光色

灯具名称	光色
远光灯	白色
近光灯	白色
转向信号灯	琥珀色
制动灯	红色
牌照灯	白色
前位灯	白色
后位灯	红色
非三角形后回复反射器	红色
三角形后回复反射器	红色
非三角形前回复反射器 (即白色或无色回复反射器)	与人射光相同
非三角形侧回复反射器	琥珀色。若与后位灯、后示廓灯、后雾灯、制动灯或最后面的红色侧标志灯组合、或共有透光面则可以为红色
危险警告信号	琥珀色
前雾灯	白色或黄色
后雾灯	红色
倒车灯	白色
驻车灯	前面白色,后面红色。若与侧转向信号灯、侧标志灯混合则为琥珀色
示廓灯	前面白色、后面红色
侧标志灯	琥珀色。若与后位灯、后示廓灯、后雾灯、制动灯组合,或复合,或混合,或与后回复反射器组合或共有透光面,则最后面的侧标志灯可以为红色
昼间行驶灯	白色

4.2.4 色度特性按表 2 规定,采用 GB/T 7922 的测量方法,色品坐标应在表 2 的边界范围内。

表 2 色度特性

光色	色度特性	
红色	趋黄极限	$y \leq 0.335$
	趋紫极限	$y \geq 0.980 - x$
白色	趋蓝极限	$x \geq 0.310$
	趋黄极限	$x \leq 0.500$
	趋绿极限	$y \leq 0.150 + 0.640x$
	趋绿极限	$y \leq 0.440$
	趋紫极限	$y \geq 0.050 + 0.750x$
	趋红极限	$y \geq 0.382$

表 2 (续)

光色	色度特性	
琥珀色	趋绿极限	$y \leq x - 0.120$
	趋红极限	$y \geq 0.390$
	趋白极限	$y \geq 0.790 - 0.670x$
黄色	趋红极限	$y \geq 0.138 + 0.580x$
	趋绿极限	$y \leq 1.29x - 0.100$
	趋白极限	$y \geq x + 0.940$
		$y \geq 0.440$
	趋光谱轨迹极限	$y \leq -x + 0.992$

4.3 特殊规定

4.3.1 远光灯

4.3.1.1 配备:汽车必须配备,挂车禁止使用。

4.3.1.2 数量:2只或4只,对于N₃类车辆可以多安装2只远光灯。当车辆安装4只可藏式前照灯时,其中2只附加前照灯,只对其昼间发出间歇闪烁警告信号认可。

4.3.1.3 布局:无特殊要求。

4.3.1.4 位置

4.3.1.4.1 横向:无特殊要求。

4.3.1.4.2 高度:无特殊要求。

4.3.1.4.3 纵向:安装在车辆前面,要求发射光不直接或间接地通过后视镜或车辆其他反射面而引起驾驶员的不舒适感。

4.3.1.5 几何可见度:发光面的可见度(包括从观察方向看来似乎不发光的区域的可见度),必须保证在其周长上的众母线形成的扩散区域内。该区域与前照灯基准轴线间的夹角不小于5°。发光面在配光镜最前部分横切面内的投影边界是几何可见度角的始端,见图1。

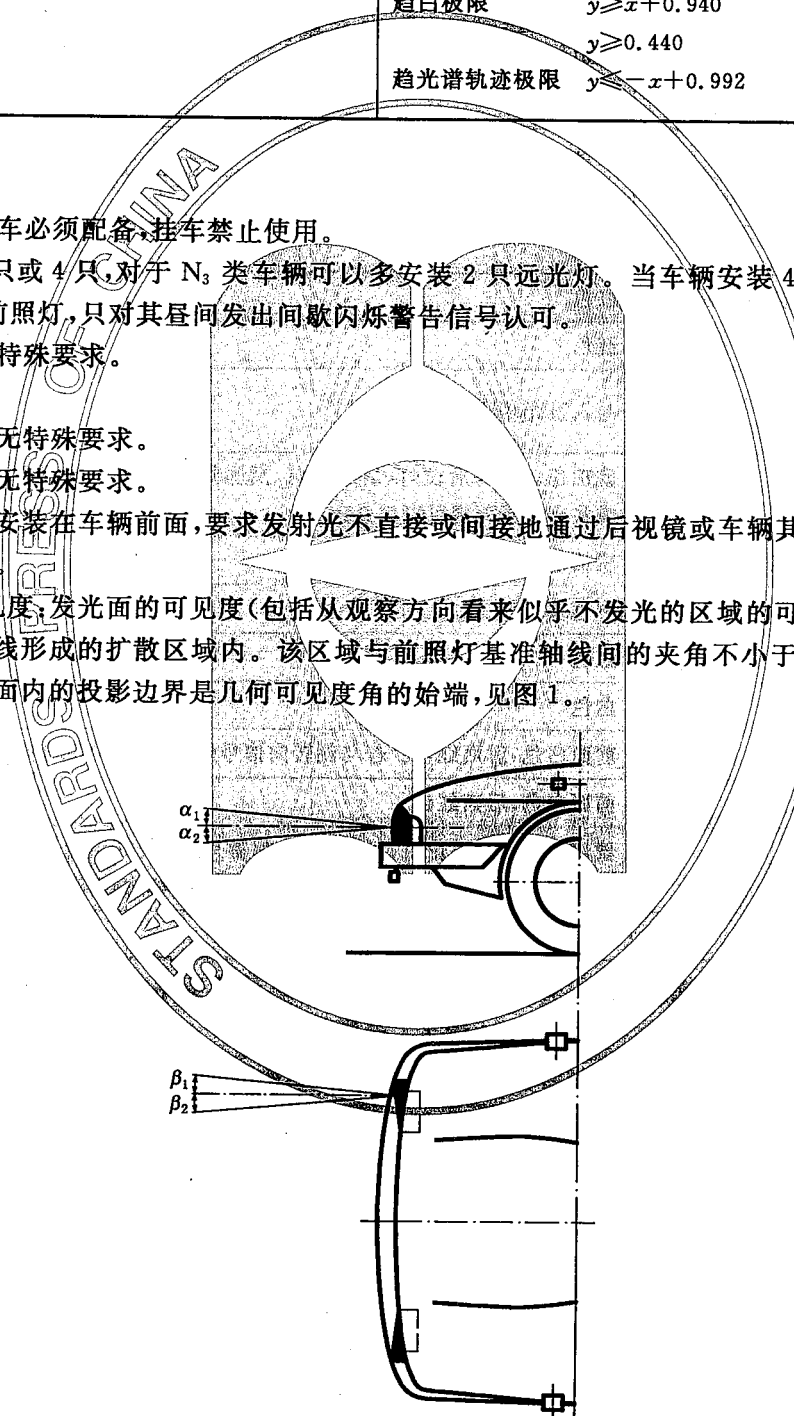


图 1 远光灯几何可见度

4.3.1.6 方向:朝前。车辆单侧不得安装超过一只具有弯道照明功能而转动的远光灯。

4.3.1.7 电路连接

4.3.1.7.1 远光灯可以同时或成对打开,当按照 4.3.1.2 多安装 2 只远光灯时, N_3 类车辆最多只能同时打开两对。从近光变远光时,至少要打开一对远光灯。从远光变为近光时,所有的远光灯必须同时关闭。

4.3.1.7.2 远光灯打开时,允许近光灯也开着。

4.3.1.7.3 当安装 4 只可藏式前照灯时,其上升位置应防止任何附加前照灯同时工作,后者只是用于在昼间发出间歇光信号。

4.3.1.8 指示器:必须配备接通指示器。

4.3.1.9 其他要求:同时打开各前照灯,其总的最大远光发光强度应不超过 225 000 cd。

4.3.2 近光灯

4.3.2.1 配备:汽车必须配备,挂车禁止使用。

4.3.2.2 数量:2 只。

4.3.2.3 布局:无特殊要求。

4.3.2.4 位置

4.3.2.4.1 横向:离车辆纵向对称平面最远的基准轴线方向上的视表面外缘到车辆外缘端面的距离应不大于 400 mm。

在基准轴线方向上,两视表面相邻边缘间的距离应不小于 600 mm。然而,该规定不适用于 M_1 类和 N_1 类车辆。对于其他类车辆,若车辆宽度小于 1 300 mm,则上述间距可减至 400 mm。

4.3.2.4.2 高度:离地高度不小于 500 mm,不大于 1 200 mm。对于 N_3G 类(越野)车辆,最大高度可增加到 1 500 mm。

4.3.2.4.3 纵向:装在车前。若发射光不直接或间接地由于后视镜,或车辆其他反射面而引起驾驶员的不舒适感,即满足要求。

4.3.2.5 几何可见度:有 3.10 定义的 α 和 β 角来确定。

α :向上 15° ,向下 10° ;

β :向外 45° ,向内 10° 。

由于近光灯所要求的配光值并不覆盖整个几何视场,所以对于型式检验,剩余空间中的最小发光强度要求为 1 cd。前照灯邻近其他部件的存在,不应引起其他道路使用者的不舒适感。见图 2。

4.3.2.6 方向:朝前。

4.3.2.6.1 垂直方向

4.3.2.6.1.1 制造商应按 0.1% 的准确度规定,在驾驶座上 1 名人员的空载车条件下,近光明暗截止线的初始下倾度,并以规定的符号(见附录 E),将此数值标明在每辆车的制造商铭牌或前照灯附近。此标记应清晰持久。

4.3.2.6.1.2 下倾度值的确定,取决于空载车条件下测量的近光灯在基准轴线方向上视表面下边缘的安装高度 h (单位:m),对处于附录 A 各装载状况下的静止车辆,其近光明暗截止线的垂直向倾斜度应保持在以下极限内,同时初始照准也在以下范围内:

$h < 0.8$	极限: $-0.5\% \sim -2.5\%$ 初始照准: $-1.0\% \sim -1.5\%$
$0.8 \leq h \leq 1.0$	极限: $-0.5\% \sim -2.5\%$ 初始照准: $-1.0\% \sim -1.5\%$

或根据制造商规定:

极限: $-1.0\% \sim -3.0\%$

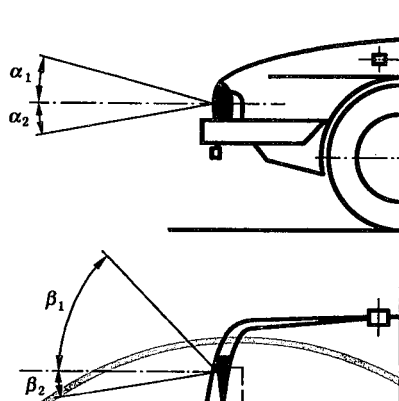


图 2 近光灯几何可见度

初始照准：-1.5% ~ -2.0%

在这种情况下，使用哪一种数值，提交车型认可时应予以说明。

$h > 1.0$

极限：-1.0% ~ -3.0%

初始照准：-1.5% ~ -2.0%

有关极限和初始照准值的上述要求见图 3。

对于前照灯高度大于 1 200 mm 的 N₃G 类(越野)车辆为：

极限：-1.5% ~ -3.5%

初始照准：-2.0% ~ -2.5%

4.3.2.6.2 前照灯调光装置

4.3.2.6.2.1 如果前照灯调光装置是自动的，则必须满足 4.3.2.6.1.1 和 4.3.2.6.1.2 要求。

4.3.2.6.2.2 如果手动前照灯调光装置有一个停止位置，可以通过调节螺丝或者类似的方法使灯具回到 4.3.2.6.1.1 定义的初始倾斜位置，那么不管是连续或者不连续调节的，都是被允许的。

手动前照灯调光装置必须坐在驾驶座上就能被操作。

连续调节的装置必须要有标志来指示近光需要调节的装载情况。

不是自动调节的装置上的调节位置数，在附录 A 定义的全部装载情况下，必须符合 4.3.2.6.1.2 中要求的范围。

对于这种装置，近光要求调节的附录 A 中的各类装载情况应该明确地标志在该装置的控制器附近(见附录 F)。

4.3.2.6.2.3 如果 4.3.2.6.2.1 和 4.3.2.6.2.2 所述的装置调节失效时，近光的下倾位置不应该高于发生故障时的位置。

4.3.2.6.3 测量方法：经初始倾斜度调节后，以百分数表示的近光垂直向倾斜度，应在附录 A 确定的所有装载状况的静态条件下测量，测量方法应按附录 D 规定。

4.3.2.7 水平方向

为了形成弯道照明,可以改变一只或两只近光灯的水平方向,但是当移动整个光束或明暗截止线弯曲肘部时,明暗截止线弯曲肘部不得与离车辆前面的距离为相应近光灯安装高度 100 倍的车辆重心轨迹相交。

4.3.2.8 电路连接

变换近光时,必须同时关闭所有的远光灯。

远光灯开着时,近光灯允许开着。

气体放电光源近光灯在远光开时,气体放电光源应保持开着。

为了形成弯道照明,可以再打开一个位于近光灯中的或者与相应近光灯组合或混合的灯具(除远光灯外)中的光源,但是车辆重心轨迹曲率水平半径应不大于 500 m。制造商可以通过计算或型式检验主管部门认可的其他方式予以证实。

近光灯的开关可以是自动的。然而,近光灯的开关应能随时手动操作。

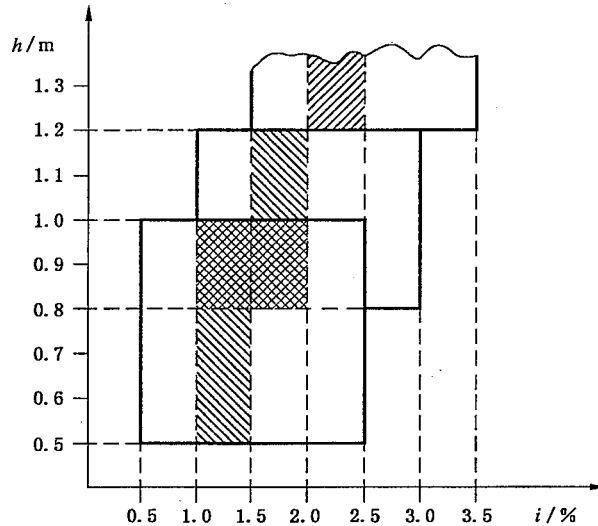


图 3 近光灯下倾斜度值的确定

4.3.2.9 指示器

选用。

然而,为了形成弯道照明,移动整个光束或明暗截止线弯曲肘部时,必须配备一个能使用的指示器。指示器应为一只闪烁警告灯,当明暗截止线弯曲肘部的位移发生故障时,发出闪烁警告光线。

4.3.2.10 其他要求

上述 4.1.5.2 的要求不适用于近光灯。

如果近光灯使用光通量超过 2 000 lm 的光源,必须配备符合 GB 21260 要求的前照灯清洗器,并且上述 4.3.2.6.2.2 的要求将不适用。

只有符合 GB 21259 和 GB 4599 的近光灯才能用于实现弯道照明。

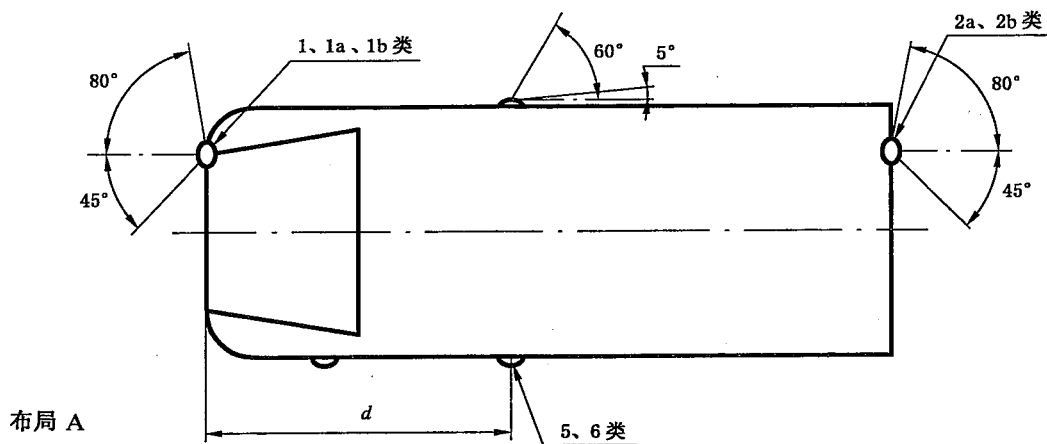
如果弯道照明是通过水平移动整个光束或明暗截止线弯曲肘部来实现,那么只有在车辆前行时才能被开启;对于右行交通右转弯时,本条要求不适用。

4.3.3 转向信号灯

4.3.3.1 配备:汽车和挂车必须配备。布局 A 适用于各种汽车,布局 B 只适用于挂车。

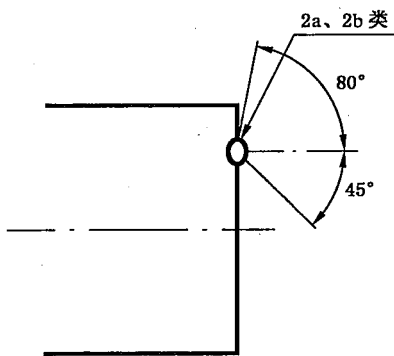
4.3.3.2 数量:根据布局而定。

4.3.3.3 布局:见图 4a)和图 4b)。

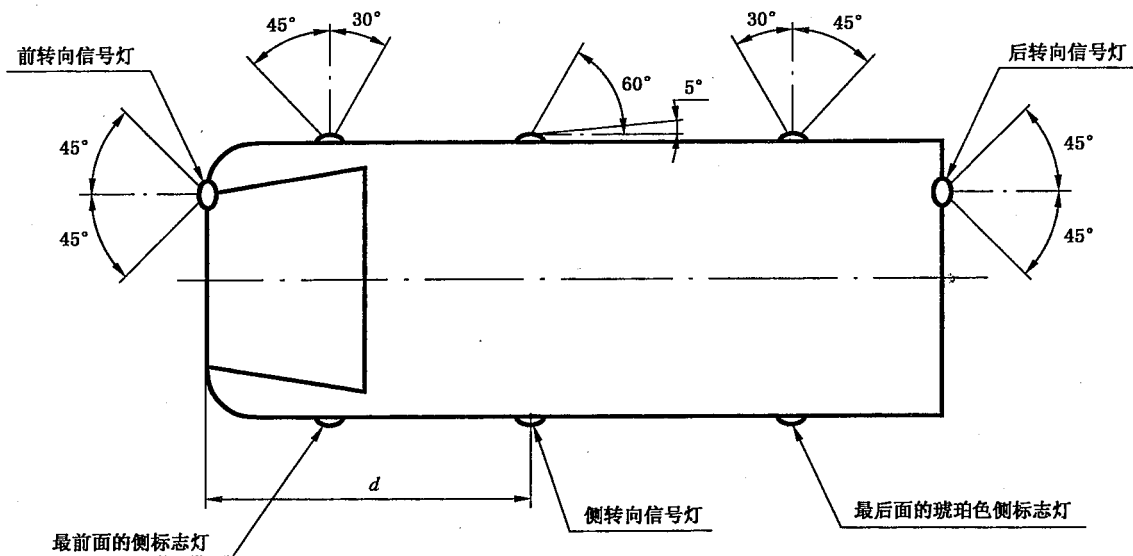


侧转向信号灯向后的可见度死角上限为 5° , $d \leq 1.80\text{m}$ 。
(对于 M_1 和 N_1 类车辆 $d \leq 2.50\text{m}$)

布局 B



a) 布局



侧转向信号向后的可见度死角上限为 5° , $d \leq 2.50\text{m}$ 。

b) 对于 M_1 类和 N_1 类车辆,转向信号灯按制造商决定的布局

图 4 转向信号灯布局

4.3.3.3.1 布局 A 适用于各种汽车。

4.3.3.3.1.1 2 只前转向信号灯:若在基准轴线方向上,该转向信号灯的视表面边缘与相邻近光灯或前雾灯的视表面边缘间距离不小于 40 mm,则配备 2 只 1 类、或 1a 类、或 1b 类前转向信号灯。

若上述间距为大于 20 mm,小于 40 mm,则配备 2 只 1a 类、或 1b 类前转向信号灯。

若上述间距不大于 20 mm,则配备 2 只 1b 类前转向信号灯。

4.3.3.3.1.2 2 只(2a 类或 2b 类)后转向信号灯。对于 M_2 、 M_3 、 N_2 和 N_3 类车辆,2 只选装的 2a 类或 2b 类后转向信号灯。

4.3.3.3.1.3 2 只第 5 类或第 6 类侧转向信号灯(最低要求):

第 5 类适用于 M_1 类车辆,以及长度不大于 6 m 的 N_1 、 M_2 和 M_3 类车辆。

第 6 类适用于 N_2 和 N_3 类车辆,以及长度大于 6 m 的 N_1 、 M_2 和 M_3 类车辆。

在所有情况下,允许使用第 6 类侧转向信号灯代替第 5 类。

当配备的转向信号灯兼有前转向信号灯(1、1a、1b 类)和侧转向信号灯(5 类或 6 类)功能时,为满足

4.3.3.5 几何可见度要求可以再配备 2 只附加的侧转向信号灯(5 类或 6 类)。

4.3.3.3.2 布局 B:只适用于挂车。2 只(2a 类或 2b 类)后转向信号灯。对于 O_2 、 O_3 和 O_4 类车辆,2 只选装的(2a 类或 2b 类)后转向信号灯。

4.3.3.4 安装位置

4.3.3.4.1 横向:在基准轴线方向上,离车辆纵向对称平面最远的视表面边缘,到车辆外缘端面之间的距离应不大于 400 mm。本条件不适用于选装的后转向信号灯。

在基准线方向上,两相邻视表面内边缘之间的距离应不小于 600 mm。

若车辆宽度小于 1 300 mm,上述间距离可减至 400 mm。

4.3.3.4.2 离地高度

4.3.3.4.2.1 第 5 或第 6 类转向信号灯透光面的离地高度,从最低点测量,对于 M_1 类和 N_1 类车辆应不小于 350 mm,对于其他类车辆,应不小于 500 mm,从最高点测量应不大于 1 500 mm。

4.3.3.4.2.2 第 1、1a、1b、2a 和 2b 类转向信号灯的离地高度,按 4.1.8 规定测量时应不小于 350 mm,不大于 1 500 mm。

4.3.3.4.2.3 若车型结构不能保证上述的诸离地高度上限,则第 5 和第 6 类侧转向信号灯为不大于 2 300 mm,第 1、1a、1b、2a 和 2b 类转向信号灯为不大于 2 100 mm。

4.3.3.4.2.4 选装灯的安装,在兼顾横向安装位置(4.3.3.4.1)、灯具对称性和车身形状的情况下,应位于尽可能高处,与必须配备灯具间的垂直距离应不小于 600 mm。

4.3.3.4.3 纵向

侧转向信号灯(第 5 和第 6 类)透光面到标志车辆全长前边界的横向平面的距离应不大于 1 800 mm。然而,对于 M_1 类和 N_1 类车辆以及其他类车辆,当车型结构不能保证最小几何可见度角时,该距离可增至为不大于 2 500 mm(见图 4a)和图 4b)。

4.3.3.5 几何可见度

水平方向角:见图 4a)。

垂直方向角:对于第 1、1a、1b、2a、2b 和 5 类转向信号灯为水平面上、下各 15° ,若离地高度小于 750 mm,则水平面以下的垂直方向角可减至 5° 。对于第 6 类转向信号灯为水平面上 30° ,水平面下 5° 。若选装灯的离地高度不小于 2 100 mm,则水平面以上的垂直方向角可减至 5° 。

或者,根据制造商决定,对于 M_1 类和 N_1 类车辆,前、后转向信号灯和侧标志灯的几何可见度如下:
水平方向角:见图 4b)。

垂直方向角:水平面上、下各 15° 。若离地高度小于 750 mm,则水平面以下的垂直方向角可减

至 5°。

除了第 5 和第 6 类侧转向信号灯外,其他灯的无碍观察的视表面必须不小于 12.5 cm² (不包括任何不透光的回复反射器发光面)。

4.3.3.6 方向:根据制造商规定安装。

4.3.3.7 电路连接:转向信号灯的开关应独立于其他的灯。在车辆同一侧的所有转向信号灯,应由一个开关控制同时打开或关闭,并同步闪烁。对于布局符合图 4b)规定,长度小于 6 m 的 M₁ 类和 N₁ 车辆,琥珀色的侧标志灯也应与转向信号灯相同的频率同相闪烁。

4.3.3.8 指示器:前、后转向信号灯必须配备工作指示器,可以是指示灯(视觉的)或发声器(听觉的),或者两者兼有。若是指示灯应是闪烁的,当前或后转向信号灯任一发生故障时,该指示灯或熄灭,或不再闪烁,或以另一种明显不同的频率闪烁。若为发声器必须响声清晰,发生故障时声频应明显变化。

对于牵有挂车的汽车,除非汽车上的指示器能够显示出车辆组合上每个转向信号灯的故障,否则应配备一种专用于显示挂车上转向信号灯工作状况的指示灯。

4.3.3.9 其他要求

闪光频率为(90±30)min⁻¹。

起动光信号开关后,在不大于 1 s 时间内发光,在 1 s~1.5 s 时间内首次熄灭。

对于牵有挂车的汽车,牵引车上的转向信号灯控制开关,应能控制挂车上的转向信号灯。

若某一转向信号灯发生故障(短路除外)时,其他转向信号灯必须继续工作,但闪光频率可以不同于上述规定的频率。

4.3.4 制动灯

4.3.4.1 配备:S1 或 S2 类装置,各类车辆必须配备;S3 类装置,M₁ 类车辆必须配备,其他类车辆选装。

4.3.4.2 数量:对于各类车辆,S1 或 S2 类制动灯 2 只、S3 类制动灯 1 只。

4.3.4.2.1 安装 S3 类制动灯的情况除外,M₂、M₃、N₂、N₃、O₂、O₃ 和 O₄ 类车辆可以安装 2 只选装的 S1 或 S2 类制动灯。

4.3.4.2.2 当车辆的纵向对称平面不位于固定的车身板而位于可移动部件上,车身板由一或两个可移动部件(如车门)组成,而且在纵向对称平面上又无足够的空间安装 1 只 S3 类制动灯,则可以安装 2 只“D”型 S3 类制动灯,或在向左、向右偏离车辆纵向对称平面位置上,安装 1 只 S3 类制动灯。

4.3.4.3 布局:无特殊要求。

4.3.4.4 安装位置

4.3.4.4.1 横向:对于 S1 或 S2 类制动灯:对于 M₁ 和 N₁ 类车辆,在基准轴线方向上离车辆纵向对称平面最远的视表面上的点,到车辆外缘端面之间的距离应不大于 400 mm。在基准轴线方向上,视表面内边缘间的距离无特殊要求;对于所有其他类车辆,在基准轴线方向上视表面内边缘间的距离应不小于 600 mm。若车宽小于 1 300 mm,可减至 400 mm。

对于 S3 类制动灯,其基准中心应位于车辆纵向对称平面上。然而,若按上述 4.3.4.2 规定,安装 2 只 S3 类制动灯时,则应尽量靠近车辆纵向对称平面,并分别位于该平面的两侧。

当按 4.3.4.2 规定,允许 1 只 S3 类制动灯偏离车辆纵向对称平面时,则灯具基准中心偏离前者应不大于 150 mm。

4.3.4.4.2 高度

4.3.4.4.2.1 对于 S1 或 S2 类制动灯:离地高度应不小于 350 mm,不大于 1 500 mm。若未安装选装灯具,车型结构不能保证在 1 500 mm 内;若安装了选装灯具,并按灯具宽度和对称性要求,以及车身结构尽可能高的垂直距离定位高度,使其位于必须配备的灯具以上,且距离不小于 600 mm,则可增至

2 100 mm。

4.3.4.4.2.2 对于 S3 类制动灯:与其视表面下边缘相切的水平面,应不低于与后窗玻璃下边缘相切的水平面 150 mm,或其离地高度不小于 850 mm。然而,与 S3 类制动灯视表面下边缘相切的水平面,应高出与 S1 或 S2 类制动灯视表面上边缘相切的水平面。

4.3.4.4.3 纵向:S1 或 S2 类制动灯装在车后,S3 类制动灯无特殊要求。

4.3.4.5 几何可见度:见图 5。

水平方向角:S1 或 S2 类制动灯:车辆纵向轴线左、右各 45°。

S3 类制动灯:车辆纵向轴线左、右各 10°。

垂直方向角:S1 或 S2 类制动灯:水平面上、下各 15°,若安装高度小于 750 mm,则水平面以下的垂直方向角可减至 5°。对于离地高度不小于 2 100 mm 的选装灯具,水平面以上的垂直方向角可减至 5°。

S3 类制动灯:水平面上 10°,水平面下 5°。

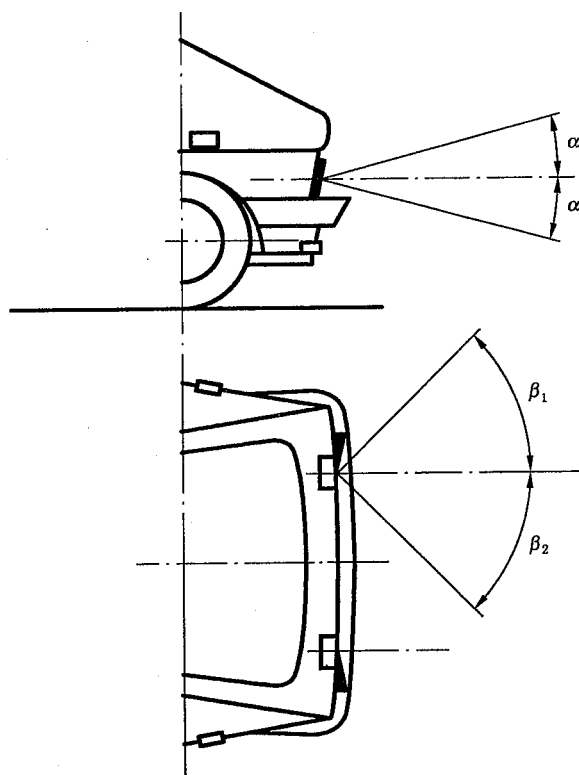


图 5 制动灯几何可见度

4.3.4.6 方向:朝后。

4.3.4.7 电路连接:当使用行车制动装置时,制动灯应点亮。

制动灯可以使用缓速器或类似装置点亮。

4.3.4.8 指示器:选用。若配备,则应是一种非闪烁的报警工作指示灯,当制动灯发生故障时,该指示灯亮。

4.3.4.9 其他要求

4.3.4.9.1 S3 类制动灯不应与其他任何灯混合。

4.3.4.9.2 S3 类制动灯可以安装在车辆外部或内部。若安装在车内,要求其发射光不应通过后视镜或车辆的其他表面(如后窗玻璃),而引起的驾驶员的不舒适感。

4.3.5 后牌照板照明装置(牌照灯)

- 4.3.5.1 配备:必须配备。
- 4.3.5.2 数量:根据牌照板的照明要求而定。
- 4.3.5.3 布局:根据牌照板的照明要求而定。
- 4.3.5.4 安装位置:横向、高度、纵向均根据牌照板的照明要求而定。
- 4.3.5.5 几何可见度:根据牌照板的照明要求而定。
- 4.3.5.6 方向:根据牌照板的照明要求而定。
- 4.3.5.7 电路连接:按 4.1.11 规定。
- 4.3.5.8 指示器:选用。若配备,其功能应由前、后位置灯指示器完成。
- 4.3.5.9 其他要求

当牌照灯与后位灯复合,与制动灯或后雾灯混合时,则在制动灯或后雾灯点亮期间,牌照灯的光度特性可以予以修正。

4.3.6 前位灯

- 4.3.6.1 配备:汽车和宽度大于 1 600 mm 的挂车必须配备。宽度不大于 1 600 mm 的挂车允许选装。
- 4.3.6.2 数量:2 只。
- 4.3.6.3 布局:无特殊要求。
- 4.3.6.4 安装位置

4.3.6.4.1 横向:在基准轴线方向上,离车辆纵向对称平面最远的视表面上的点,到车辆外缘端面的距离,应不大于 400 mm。

对于挂车,上述间距应不大于 150 mm。

在基准轴线方向上,两视表面内边缘间的距离,对于 M_1 和 N_1 类车辆无特殊要求;对于其他车辆应不小于 600 mm。

若车宽小于 1 300 mm,上述间距可减至 400 mm。

4.3.6.4.2 高度:离地高度不小于 350 mm,不大于 1 500 mm。对于 O_1 和 O_2 类车辆,或者,若车型结构不能保证在 1 500 mm 内的其他类车辆,可增至 2 100 mm。

4.3.6.4.3 纵向:无特殊要求。

4.3.6.4.4 当前位灯与其他灯混合时,必须使用其他灯在基准轴线方向上的视表面来验证是否满足 4.3.6.4.1 至 4.3.6.4.3 的位置要求。

4.3.6.5 几何可见度:2 只位置灯的水平方向角为向内 45° ,向外 80° 。对于挂车向内的水平方向角可减至 5° 。垂直方向角为水平面上、下各 15° 。当灯的离地高度小于 750 mm 时,水平面以下的垂直方向角可减至 5° ,见图 6。

对于 M_1 和 N_1 类车辆,按制造商决定,若用前侧标志灯替代前位灯时,则为:

水平方向角:向外、向内各 45° 。

垂直方向角:水平面上、下各 15° 。若灯离地高度小于 750 mm。则水平面以下的垂直方向角可减至 5° 。

为了可见,灯的无碍观察的视表面必须不小于 12.5 cm^2 (不包括任何不透光的回复反射器的发光面)。

- 4.3.6.6 方向:朝前。
- 4.3.6.7 电路连接:按 4.1.11 规定。
- 4.3.6.8 指示器:必须配备接通指示器。该指示器应是非闪烁的,若仪表灯只能与前位灯同时打开,则可省去。

4.3.6.9 其他要求:无。

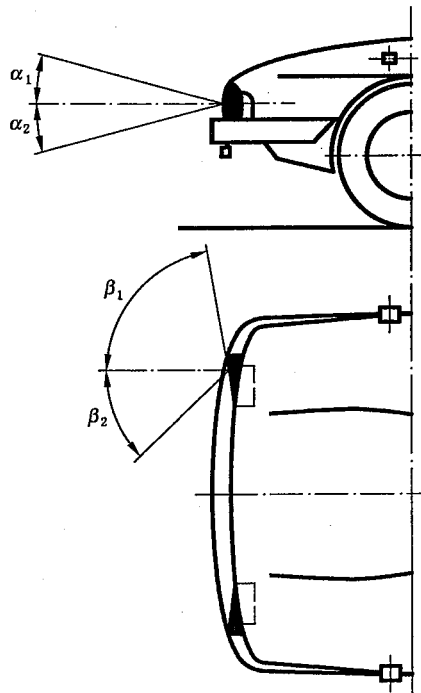


图6 前位灯几何可见度

4.3.7 后位灯

4.3.7.1 配备:必须配备。

4.3.7.2 数量:2只。安装示廓灯的情况除外, M_2 、 M_3 、 N_2 、 N_3 、 O_2 、 O_3 和 O_4 类车辆可以安装2只选装的后位灯。

4.3.7.3 布局:无特殊要求。

4.3.7.4 安装位置

4.3.7.4.1 横向:在基准轴线方向上,离车辆纵向对称平面最远的视表面上的点到车辆外缘端面的距离应不大于400 mm。此规定不适用选装的后位灯。在基准轴线方向上,两视表面内缘间的距离,对于 M_1 和 N_1 类车辆,无特殊要求;对于其他类车辆,应不小于600 mm,若车宽小于1 300 mm,则该距离可减至为不小于400 mm。

4.3.7.4.2 高度:离地高度不小于350 mm,不大于1 500 mm,若未安装选装灯具,车型结构不能保证在1 500 mm内,则可增至2 100 mm;若安装了选装灯具,其高度应与上述4.3.7.4.1横向位置相适应,并按灯具对称性要求,以及车身结构尽可能高的垂直距离定位高度,使其位于必须配备的灯具以上,且距离不小于600 mm。

4.3.7.4.3 纵向:装在车后。

4.3.7.5 几何可见度:见图7。

水平方向角:向内 45° ,向外 80° 。

垂直方向角:水平面上、下各 15° ,若灯的离地高度小于750 mm,则水平面以下的垂直方向角可减至 5° 。对于选装灯,若离地高度不小于2 100 mm,则水平面以上的垂直方向角可减至 5° 。

对于 M_1 和 N_1 类车辆,按制造商决定,用后侧标志灯替代后位灯时,则为:

水平方向角:向内、向外各 45° 。

垂直方向角:水平面上、下各 15° 。若灯的离地高度小于750 mm。则水平面以下的垂直方向角可

减至 5° 。

为了可见,灯的无碍观察的视表面必须不小于 12.5 cm^2 (不包括任何不透光的回复反射器发光面)。

4.3.7.6 方向:朝后。

4.3.7.7 电路连接:按4.1.11规定。

4.3.7.8 指示器:必须配备接通指示器,并应由前位灯的指示器完成。

4.3.7.9 其他要求:无。

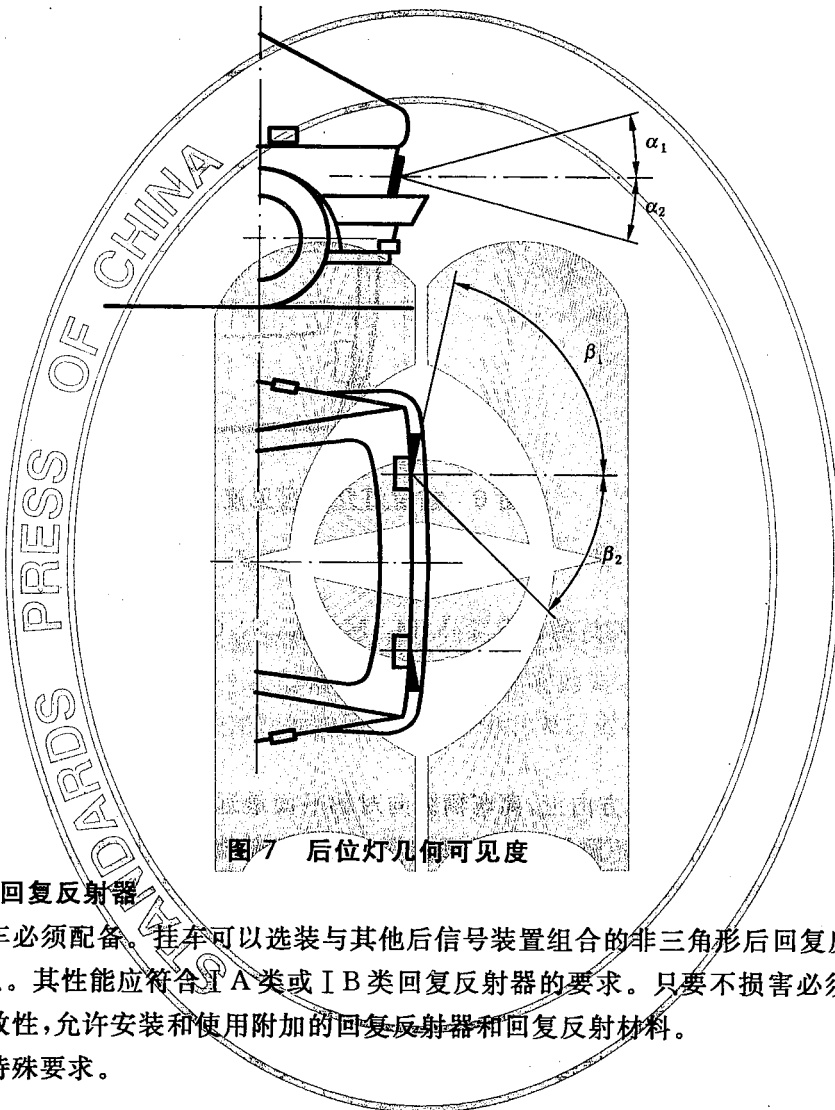


图7 后位灯几何可见度

4.3.8 非三角形后回复反射器

4.3.8.1 配备:汽车必须配备。挂车可以选装与其他后信号装置组合的非三角形后回复反射器。

4.3.8.2 数量:2只。其性能应符合ⅠA类或ⅠB类回复反射器的要求。只要不损害必须配备的照明和光信号装置的有效性,允许安装和使用附加的回复反射器和回复反射材料。

4.3.8.3 布局:无特殊要求。

4.3.8.4 安装位置

4.3.8.4.1 横向:离车辆纵向对称平面最远的发光面上的点到车辆外缘端面间的距离应不大于 400 mm ;在基准轴线方向上,回复反射器两视表面内边缘间的距离:对于 M_1 和 N_1 类车辆,无特殊要求;对于其他类车辆,应不小于 600 mm ,若车宽小于 $1\,300\text{ mm}$,则该间距可为不小于 400 mm 。

4.3.8.4.2 高度:离地高度不小于 250 mm ,不大于 900 mm 。若车型结构不能保证在 900 mm 内,可增至 $1\,500\text{ mm}$ 。

4.3.8.4.3 纵向:装在车后。

4.3.8.5 几何可见度:见图8。

水平方向角:向内、向外各 30° 。

垂直方向角:水平面上、下各 10° ,若回复反射器的离地高度小于 750 mm,则水平面以下的垂直方向角可减至 5° 。

4.3.8.6 方向:朝后。

4.3.8.7 其他要求:回复反射器的发光面可与装在车后其他灯的视表面部分共有。

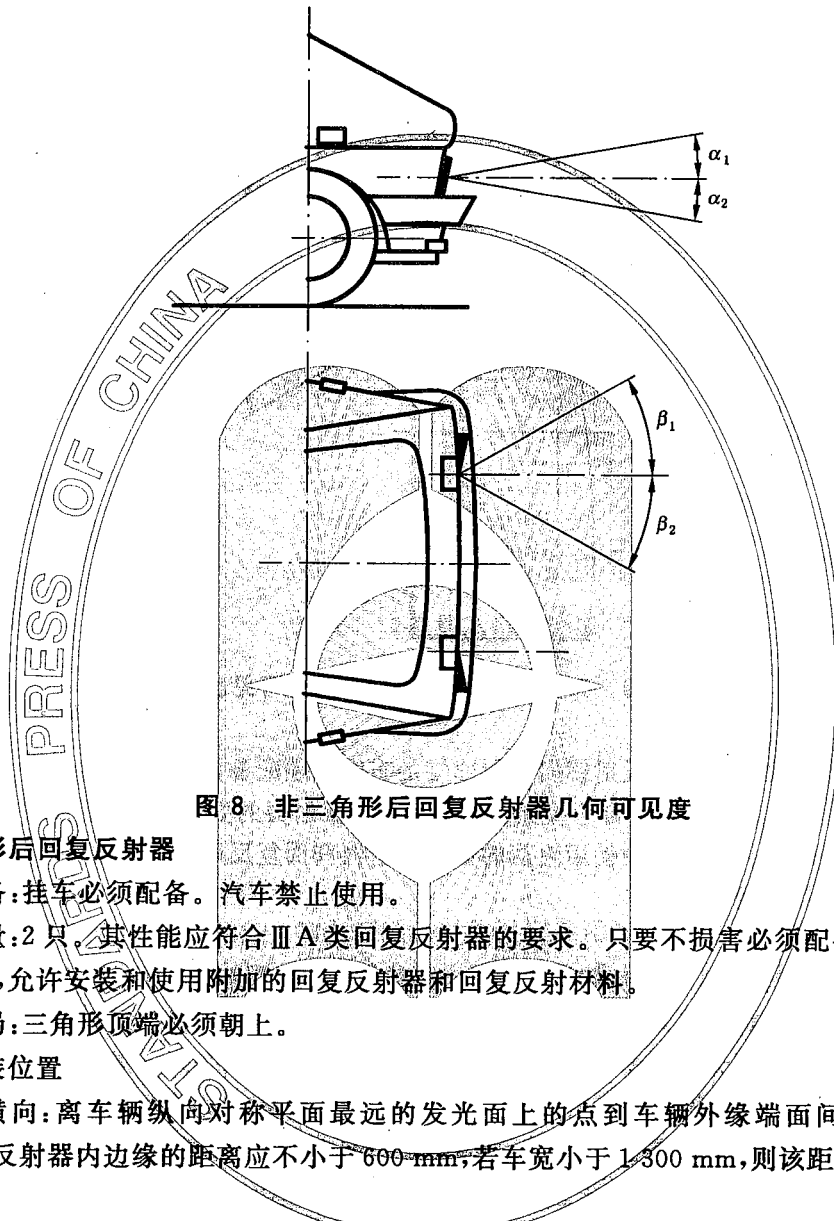


图 8 非三角形后回复反射器几何可见度

4.3.9 三角形后回复反射器

4.3.9.1 配备:挂车必须配备。汽车禁止使用。

4.3.9.2 数量:2只。其性能应符合ⅢA类回复反射器的要求。只要不损害必须配备的照明和光信号装置的有效性,允许安装和使用附加的回复反射器和回复反射材料。

4.3.9.3 布局:三角形顶端必须朝上。

4.3.9.4 安装位置

4.3.9.4.1 横向:离车辆纵向对称平面最远的发光面上的点到车辆外缘端面间的距离应不大于 400 mm,回复反射器内边缘的距离应不小于 600 mm,若车宽小于 1 300 mm,则该距离可减至为不小于 400 mm。

4.3.9.4.2 高度:离地高度不小于 250 mm,不大于 900 mm。若车型结构不能保证在 900 mm 内,可增至 1 500 mm。

4.3.9.4.3 纵向:装在车后。

4.3.9.5 几何可见度:见图 9。

水平方向角:向内、向外各 30° 。

垂直方向角:水平面上、下各 15° ,若回复反射器的离地高度小于 750 mm,则水平面以下的垂直方向角可减至 5° 。

4.3.9.6 方向:朝后。

4.3.9.7 其他要求:在三角形内不能装灯。

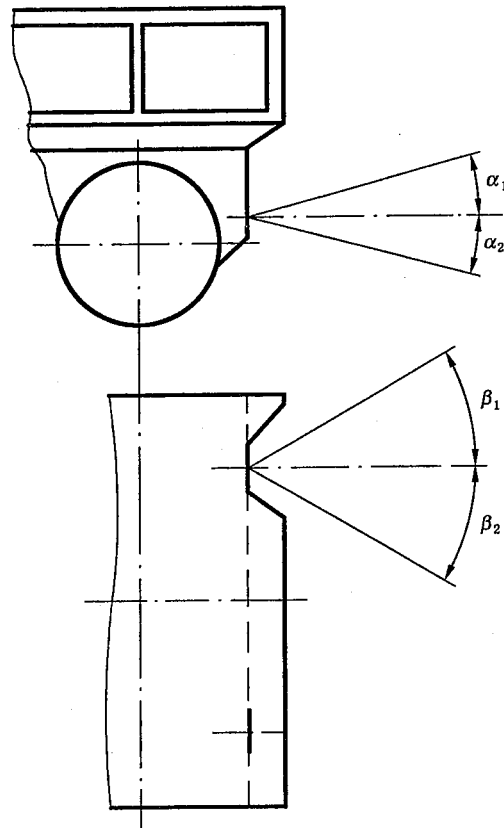


图9 三角形后回复反射器几何可见度

4.3.10 非三角形前回复反射器

4.3.10.1 配备:挂车和装有可藏反射镜所有前部灯的车辆必须配备;其他车辆选装。

4.3.10.2 数量:2只。其性能应符合 I A 类或 I B 类回复反射器的要求,只要不损害必须配备的照明和光信号装置的有效性,允许安装和使用附加的回复反射器和回复反射材料。

4.3.10.3 布局:无特殊要求。

4.3.10.4 安装位置

4.3.10.4.1 横向:离车辆纵向对称平面最远的发光面上的点到车辆外缘端面间的距离应不大于 400 mm,对于挂车,该距离应不大于 150 mm。在基准轴线方向上,回复反射器两视表面内边缘间的距离:对于 M₁ 和 N₁ 类车辆,无特殊要求;对于其他类车辆,应不小于 600 mm,若车宽小于 1 300 mm,则该距离可减至为不小于 400 mm。

4.3.10.4.2 高度:离地高度不小于 250 mm,不大于 900 mm。若车型结构不能保证在 900 mm 内,可增至 1 500 mm。

4.3.10.4.3 纵向:装在车前。

4.3.10.5 几何可见度:见图 10。

水平方向角:向内、向外各为 30°;对于挂车内向的水平方向角可减至 10°。若由于挂车的结构,必须配备的回复反射器不能满足上述角度要求,则应安装横向安装位置不受限制的附加(补充)回复反射器,它们与必须配备的回复反射器一起,应满足必需的可见度角要求。

垂直方向角:水平面上、下各 10°,若回复反射器的离地高度小于 750 mm,则水平面以下的垂直方向角,可减至 5°。

4.3.10.6 方向:朝前。

4.3.10.7 其他要求:回复反射器的发光面可与装在车前其他灯的视表面部分共有。

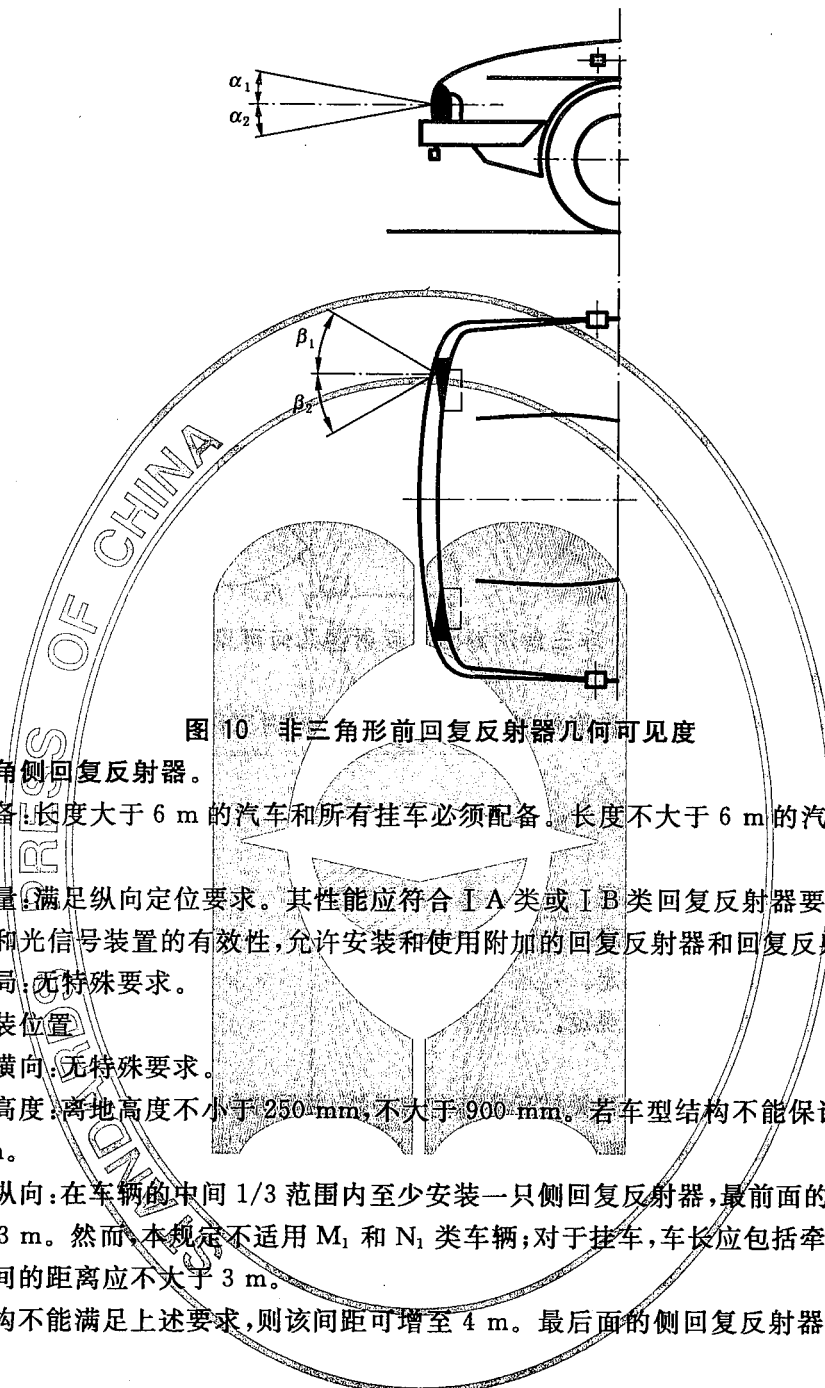


图 10 非三角形前回复反射器几何可见度

4.3.11 非三角侧回复反射器。

4.3.11.1 配备:长度大于 6 m 的汽车和所有挂车必须配备。长度不大于 6 m 的汽车和所有挂车可以选装。

4.3.11.2 数量:满足纵向定位要求。其性能应符合 I A 类或 I B 类回复反射器要求。只要不损害必须配备的照明和光信号装置的有效性,允许安装和使用附加的回复反射器和回复反射材料。

4.3.11.3 布局:无特殊要求。

4.3.11.4 安装位置

4.3.11.4.1 横向:无特殊要求。

4.3.11.4.2 高度:离地高度不小于 250 mm,不大于 900 mm。若车型结构不能保证在 900 mm 内,可增至 1 500 mm。

4.3.11.4.3 纵向:在车辆的中间 1/3 范围内至少安装一只侧回复反射器,最前面的侧回复反射器离车辆前端不大于 3 m。然而,本规定不适用 M₁ 和 N₁ 类车辆;对于挂车,车长应包括牵引杆长度。相邻两侧回复反射器间的距离应不大于 3 m。

若车型结构不能满足上述要求,则该间距可增至 4 m。最后面的侧回复反射器离车辆后端应不大于 1 m。

然而,对于车长不大于 6 m 的汽车,在车辆总长的前或后 1/3 范围内,配备一只侧回复反射器即满足要求。

4.3.11.5 几何可见度:见图 11。

水平方向角:向前和向后各 45°。

垂直方向角:水平面上、下各 10°。若离地高度小于 750 mm,则水平面以下的垂直方向角可减至 5°。

4.3.11.6 方向:朝向侧面。

4.3.11.7 其他要求:侧回复反射器的发光面可与装在车侧其他灯的视表面部分共有。

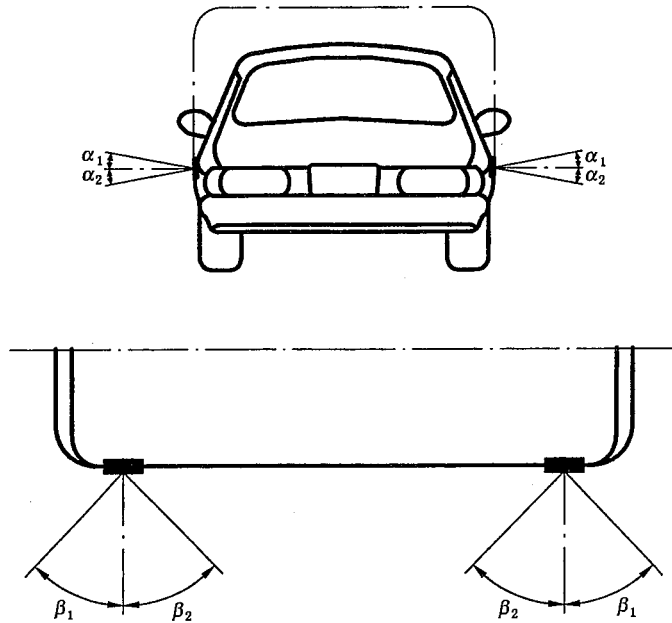


图 11 非三角形侧回复反射器几何可见度

4.3.12 危险警告信号

4.3.12.1 配备:必须配备。危险警告信号应由诸转向信号灯同时工作发出。

4.3.12.2 数量:按 4.3.3.2 规定。

4.3.12.3 布局:按 4.3.3.3 规定。

4.3.12.4 安装位置:

4.3.12.4.1 横向:按 4.3.3.4.1 规定。

4.3.12.4.2 高度:按 4.3.3.4.2 规定。

4.3.12.4.3 纵向:按 4.3.3.4.3 规定。

4.3.12.5 几何可见度:按 4.3.3.5 规定。

4.3.12.6 方向:按 4.3.3.6 规定。

4.3.12.7 电路连接:由单独配置的开关打开各转向信号灯,并同步闪烁。对于长度小于 6 m 的 M_1 和 N_1 类车辆,其布局符合图 4b) 规定,琥珀色侧标志灯也应与转向信号灯相同的频率同相位闪烁。

4.3.12.8 指示器:必须配备接通指示器。闪光警告指示灯可与 4.3.3.8 规定的指示器一起工作。

4.3.12.9 其他要求:按 4.3.3.9 规定,对于牵有挂车的汽车,危险警告信号控制开关也应能打开挂车上的所有转向信号灯,即使在发动机控制装置处于不能再行启动的情况下,应仍能发出危险警告信号。

4.3.13 前雾灯

4.3.13.1 配备:汽车选装。挂车禁止使用。

4.3.13.2 数量:2 只。

4.3.13.3 布局:无特殊要求。

4.3.13.4 安装位置

4.3.13.4.1 横向:在基准轴线方向上,离车辆纵向对称平面最远的视表面上的点到车辆外缘端面的距离应不大于 400 mm。

4.3.13.4.2 高度:离地高度不小于 250 mm,对于 M_1 类车辆,不大于 800 mm;对于其他车辆,无最大离地高度规定。在基准轴线方向上,整个视表面应在近光灯视表面最高点以下。

4.3.13.4.3 纵向:装在车前。要求该灯的发射光不直接或间接地通过后视镜或车辆其他反射面,而引起驾驶员的不舒适感。

4.3.13.5 几何可见度:由 3.10 定义的 α 和 β 来度量。见图 12。

α 角:向上、向下均为 5° , β 角:向外 45° 、向内 10° 。

4.3.13.6 方向:朝前。其方向不随转向角变化,发射光不应对迎面驾驶员和其他使用道路者造成眩目或不舒适感。

4.3.13.7 电路连接:前雾灯的控制开关必须独立于远光灯、近光灯或任何远近光灯。

4.3.13.8 指示器:必须配备接通指示器,一种独立的非闪烁型指示灯。

4.3.13.9 其他要求:无。

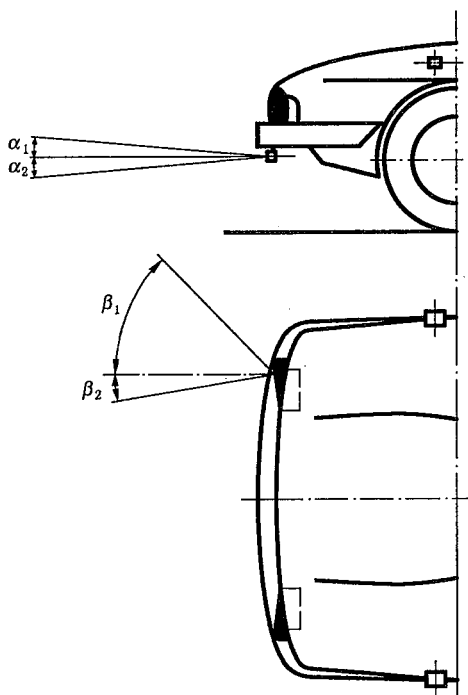


图 12 前雾灯几何可见度

4.3.14 后雾灯

4.3.14.1 配备:必须配备。

4.3.14.2 数量:1只或2只。

4.3.14.3 布局:无特殊要求。

4.3.14.4 安装位置

4.3.14.4.1 横向:若只配备1只后雾灯,则应安装在车辆前进方向的左侧,其基准中心也可位于车辆纵向对称平面上。

4.3.14.4.2 高度:离地高度不小于250 mm,不大于1 000 mm。对于N₃G类(越野)车辆,最大离地高度可增至1 200 mm。

4.3.14.4.3 纵向:装在车后。

4.3.14.5 几何可见度:由 3.10 定义的 α 和 β 角来度量。见图 13。

α 角:向上、向下均为 5° , β 角:向左、向右均为 25° 。

4.3.14.6 方向:朝后。

4.3.14.7 电路连接:必须满足下述要求:

4.3.14.7.1 只有当远光灯、近光灯或前雾灯打开时,后雾灯才能打开。

4.3.14.7.2 后雾灯可以独立于任何其他灯而关闭。

4.3.14.7.3 应满足以下两个要求之一:

4.3.14.7.3.1 后雾灯可以连续工作,直至位置灯关闭时为止。之后,一直处于关闭状态,直至再次打开。

4.3.14.7.3.2 除了必须配备的指示器外(4.3.14.8),应至少配备一种音响报警装置,无论远光灯、近光灯或前雾灯开着与否,当点火开关关闭、或点火钥匙取出、驾驶员门未关的同时,后雾灯开着时,给出报警信号。

4.3.14.7.4 除了上述4.3.14.7.1和4.3.14.7.3要求外,后雾灯的工作应不受其他任何灯开、关的影响。

4.3.14.8 指示器:必须配备接通指示器,该指示器是一种独立的非闪烁警告指示灯。

4.3.14.9 其他要求:在所有情况下,后雾灯与每个制动灯的间距应大于100 mm。

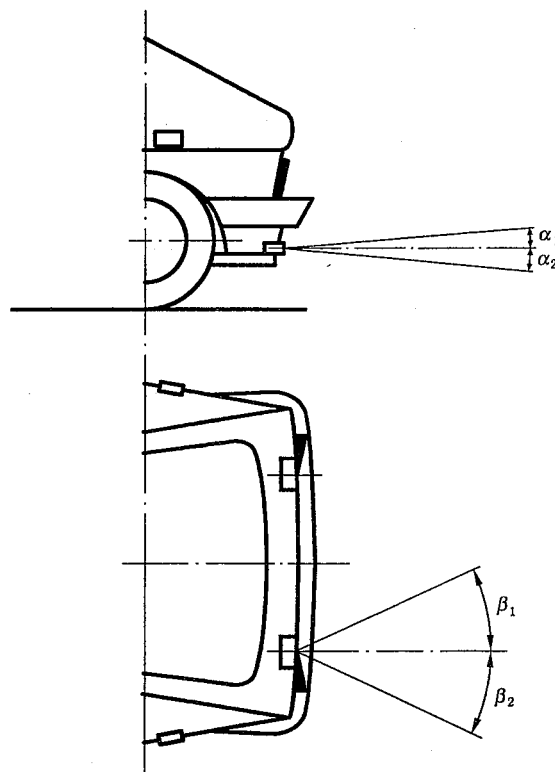


图 13 后雾灯几何可见度

4.3.15 倒车灯

4.3.15.1 配备:汽车和 O₂、O₃ 和 O₄ 类挂车必须配备。O₁ 类挂车选装。

4.3.15.2 数量

4.3.15.2.1 对于 M₁ 类和长度不大于 6 m 的所有其他车辆,必须配备 1 只,选装 1 只。

4.3.15.2.2 除了 M₁ 类车辆外,对于长度大于 6 m 的所有车辆必须配备 2 只,选装 2 只。

4.3.15.3 布局:无特殊要求。

4.3.15.4 安装位置

4.3.15.4.1 横向:无特殊要求。

4.3.15.4.2 高度:离地高度不小于 250 mm,不大于 1 200 mm。

4.3.15.4.3 纵向:装在车后。如果根据 4.3.15.2.2 在车后或车侧面安装了 2 只选装倒车灯,那么该选装灯应符合 4.3.15.5 和 4.3.15.6 的要求。

4.3.15.5 几何可见度:由 3.10 定义的 α 和 β 角来度量。见图 14。

α 角:向上 15° ,向下 5° 。

β 角:向左、向右均为 45° (1只倒车灯),向外 45° ,向内 30° (2只倒车灯)。

对于根据4.3.15.2.2在车侧面安装的选装倒车灯,它的基准轴线必须在水平面上,且与车辆纵向对称面成 $10^\circ \pm 5^\circ$ 角

4.3.15.6 方向:朝后或侧面。

4.3.15.7 电路连接:只有当倒车齿轮处于啮合状态,而且发动机的点、熄火控制装置处于使发动机能工作的状态时,倒车灯才能打开,否则就打不开。

4.3.15.8 指示器:选用。

4.3.15.9 其他要求:无。

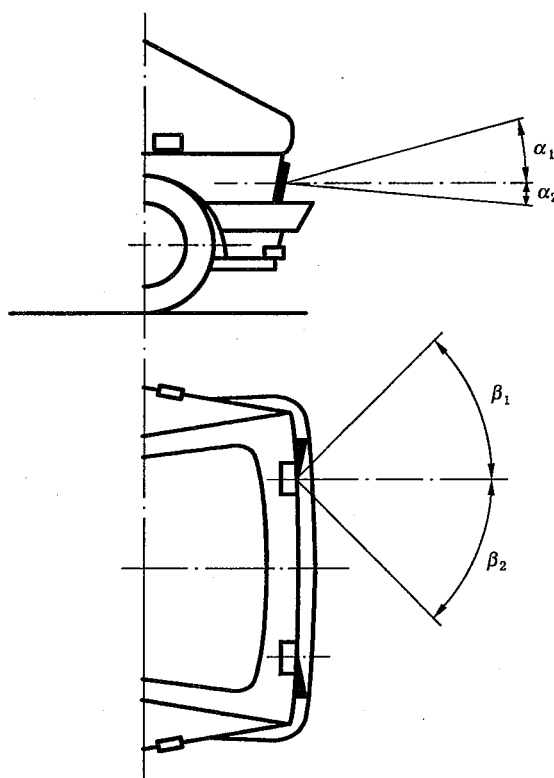


图 14 倒车灯几何可见度

4.3.16 驻车灯

4.3.16.1 配备:长度不大于6 m和宽度不大于2 m的汽车选装,其他车辆禁用。

4.3.16.2 数量:根据布局而定。

4.3.16.3 布局:车前和车后各2只,或车辆两侧各1只。

4.3.16.4 安装位置

4.3.16.4.1 横向:在基准轴线方向上,离车辆纵向对称平面最远的视表面上的点,到车辆外缘端面的距离应不大于400 mm,而且两只驻车灯必须安装在车辆两侧。

4.3.16.4.2 高度:对于 M_1 和 N_1 类车辆,无特殊要求;对于其他车辆,离地高度不小于350 mm,不大于1500 mm。若车型结构不能保证在1500 mm内,则可增至为2100 mm。

4.3.16.4.3 纵向:无特殊要求。

4.3.16.5 几何可见度:见图15。

水平方向角:向外、向前和向后均为 45° 。

垂直方向角:水平面上、下各为 15° ,若灯的离地高度小于750 mm,则水平面以下的垂直方向角可减至 5° 。

4.3.16.6 方向:应满足向前和向后的可见度要求。

4.3.16.7 电路连接:与其他任何灯无关,应能单独打开车辆同一侧的驻车灯,甚至当发动机的点、熄火控制装置处于使发动机不能工作的状态时,也应能打开驻车灯。

4.3.16.8 指示器:接通指示器选用。若选用,不应与前、后位灯的指示器混淆。

4.3.16.9 其他要求:驻车灯的功能可由同时打开车辆同一侧的前、后位灯来实现。

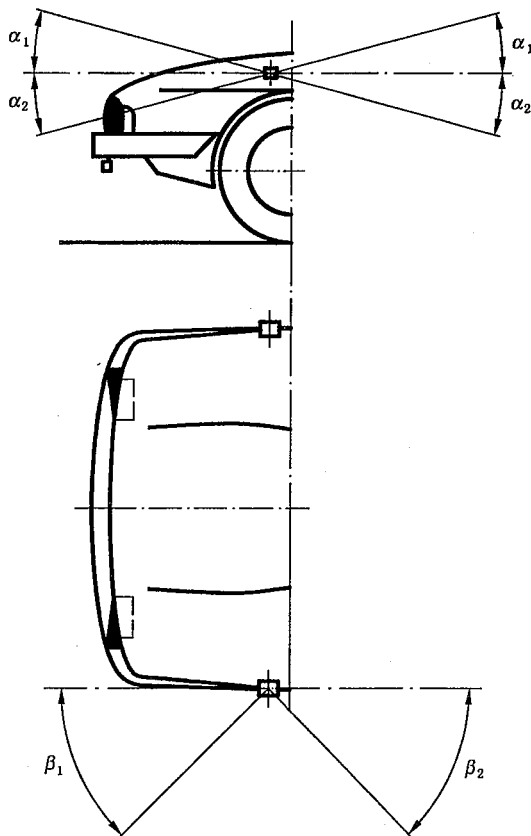


图 15 驻车灯几何可见度

4.3.17 示廓灯

4.3.17.1 配备:宽度大于 2.10 m 的车辆必须配备。宽度介于 1.80 m~2.10 m 的车辆选装。带驾驶室的底盘选装后示廓灯。

4.3.17.2 数量:车前 2 只,车后 2 只。

4.3.17.3 布局:无特殊要求。

4.3.17.4 安装位置

4.3.17.4.1 横向

前和后:尽量靠近车辆的外缘端面。当在基准轴线方向上,离车辆纵向对称平面最远的视表面上的点到车辆外缘端面间的距离不大于 400 mm 时,就满足该要求。

4.3.17.4.2 高度

前:对于汽车,在基准轴线方向上,与视表面上边缘相切的水平面,应不低于与挡风玻璃上边缘相切的水平面。

对于挂车和半挂车,在考虑车宽,设计和操作要求,以及灯的对称性的情况下,尽可能达到最大高度。

后:在考虑车宽,设计和操作要求,以及灯的对称性的情况下,尽可能达到最大高度。

4.3.17.4.3 纵向:无特殊要求。

4.3.17.5 几何可见度:见图 16。

水平方向角:向外 80° 。

垂直方向角:水平向上 5° ,向下 20° 。

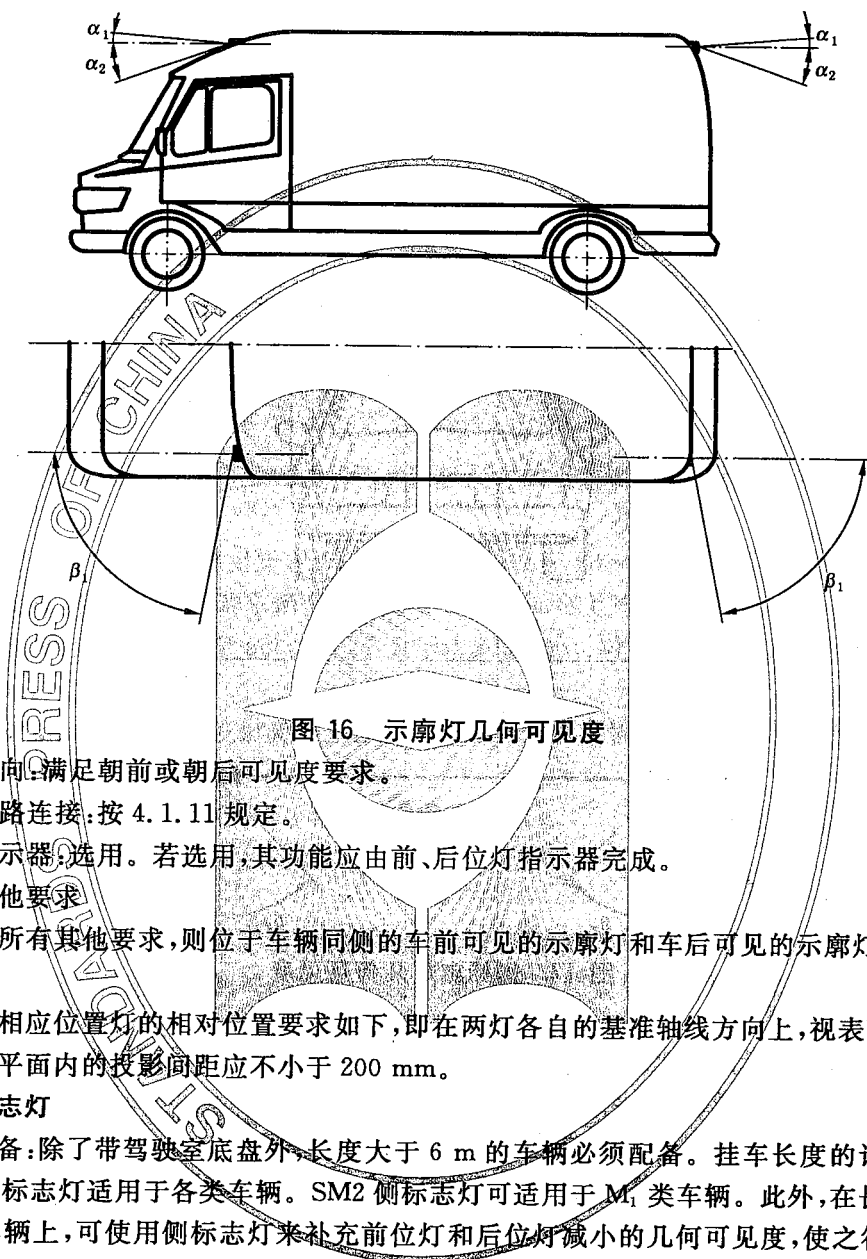


图 16 示廓灯几何可见度

4.3.17.6 方向:满足朝前或朝后可见度要求。

4.3.17.7 电路连接:按 4.1.11 规定。

4.3.17.8 指示器:选用。若选用,其功能应由前、后位灯指示器完成。

4.3.17.9 其他要求

只要满足所有其他要求,则位于车辆同侧的车前可见的示廓灯和车后可见的示廓灯,可以复合成一种装置。

示廓灯与相应位置灯的相对位置要求如下,即在两灯各自的基准轴线方向上,视表面上最相邻的点在一横向垂直平面内的投影间距应不小于 200 mm。

4.3.18 侧标志灯

4.3.18.1 配备:除了带驾驶室底盘外,长度大于 6 m 的车辆必须配备。挂车长度的计算应包括牵引杆。SM1 类侧标志灯适用于各类车辆。SM2 侧标志灯可适用于 M_1 类车辆。此外,在长度小于 6 m 的 M_1 和 N_1 类车辆上,可使用侧标志灯来补充前位灯和后位灯减小的几何可见度,使之符合各自的规定(4.3.6.5 和 4.3.7.5)。其他类车辆可以选装 SM1 或 SM2 侧标志灯。

4.3.18.2 每侧的最少数量:满足纵向定位要求。

4.3.18.3 布局:无特殊要求。

4.3.18.4 安装位置

4.3.18.4.1 横向:无特殊要求。

4.3.18.4.2 高度:离地高度不小于 250 mm,不大于 1 500 mm。若车型结构不能保证 1 500 mm 内,则可增加至 2 100 mm。

4.3.18.4.3 纵向:至少有 1 只侧标志灯必须安装在车辆的中间 1/3 范围内,最前面的侧标志灯离车辆前端不大于 3 m;对于挂车,距离测量应计入牵引杆的长度。

两相邻侧标志灯的间距应不大于 3 m,若车型结构不能保证在 3 m 内,则可增至 4 m。

最后面的侧标志灯离车辆后端应不大于 1 m。

然而对于车长不大于 6 m 的车辆和带驾驶室底盘,在车辆长度的前或后 1/3 范围内,安装 1 只侧标志灯即满足要求。

4.3.18.5 几何可见度:见图 17。

水平方向角:向前和向后各为 45°。对于选装侧标志灯的车辆,该角度可减至 30°。若车辆上安装了用来补充前、后转向信号灯和/或前、后位灯减小的几何可见度的侧标志灯,使之符合各自的规定(4.3.3.5,4.3.6.5 和 4.3.7.5),则指向车辆前、后端的角为 45°,指向车辆中间部分的角度为 30°[见图 4b)]。

垂直方向角:水平面上、下各 10°。若侧标志灯离地高度小于 750 mm,则水平面以下的垂直方向角可减至 5°。

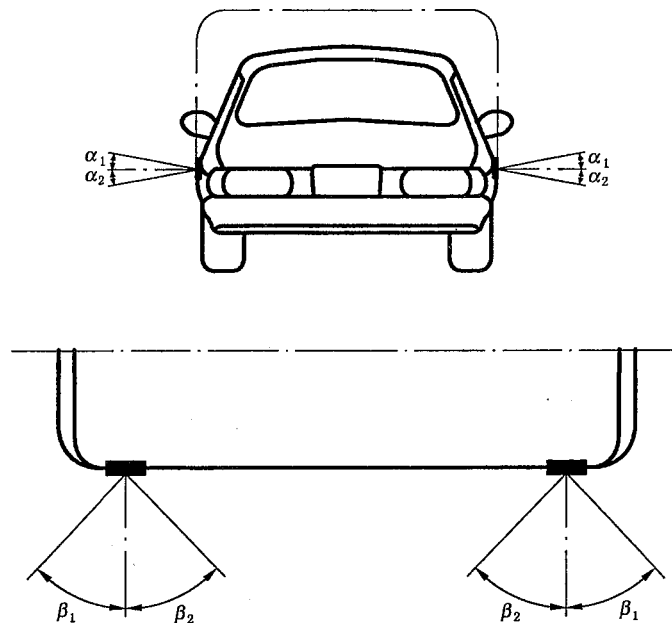


图 17 侧标志灯几何可见度

4.3.18.6 方向:朝向侧面。

4.3.18.7 电路连接:在长度小于 6 m 的 M₁ 和 N₁ 类车辆上,琥珀色侧标志灯可以与车辆同一侧的转向信号灯相同的频率,同相位闪烁。对于其他类车辆,无特殊规定。

4.3.18.8 指示器:选用。若选用,其功能应由前、后位灯指示器完成。

4.3.18.9 其他要求:当最后面的侧标志灯,与后位灯复合,与后雾灯或制动灯混合时,则在打开后雾灯或制动灯期间,侧标志灯的配光性能可予以修正。

4.3.19 昼间行驶灯

4.3.19.1 配备:汽车选装。挂车禁止使用。

4.3.19.2 数量:2 只。

4.3.19.3 布局:无特殊要求。

4.3.19.4 安装位置

4.3.19.4.1 横向:在基准轴线方向上,离车辆纵向对称平面最远的视表面上的点到车辆外缘端面的距离应不大于 400 mm。

在基准轴线方向上,两视表面内缘间的距离应不小于 600 mm,若车宽小于 1 300 mm,则该距离可减至为不小于 400 mm。

4.3.19.4.2 高度:离地高度不小于 250 mm,不大于 1 500 mm。

4.3.19.4.3 纵向:装在车前。若发射光不直接或间接地通过后视镜和/或车辆其他反射表面,引起驾驶员的不舒适感,即满足要求。

4.3.19.5 几何可见度:见图 18

水平方向角:向外、向内各 20° 。

垂直方向角:向上、向下各 10° 。

4.3.19.6 方向:朝前。

4.3.19.7 电路连接:除了前照灯发出间歇的警告信号外,前照灯打开时,昼间行驶灯应自动关闭。

4.3.19.8 指示器:选用。

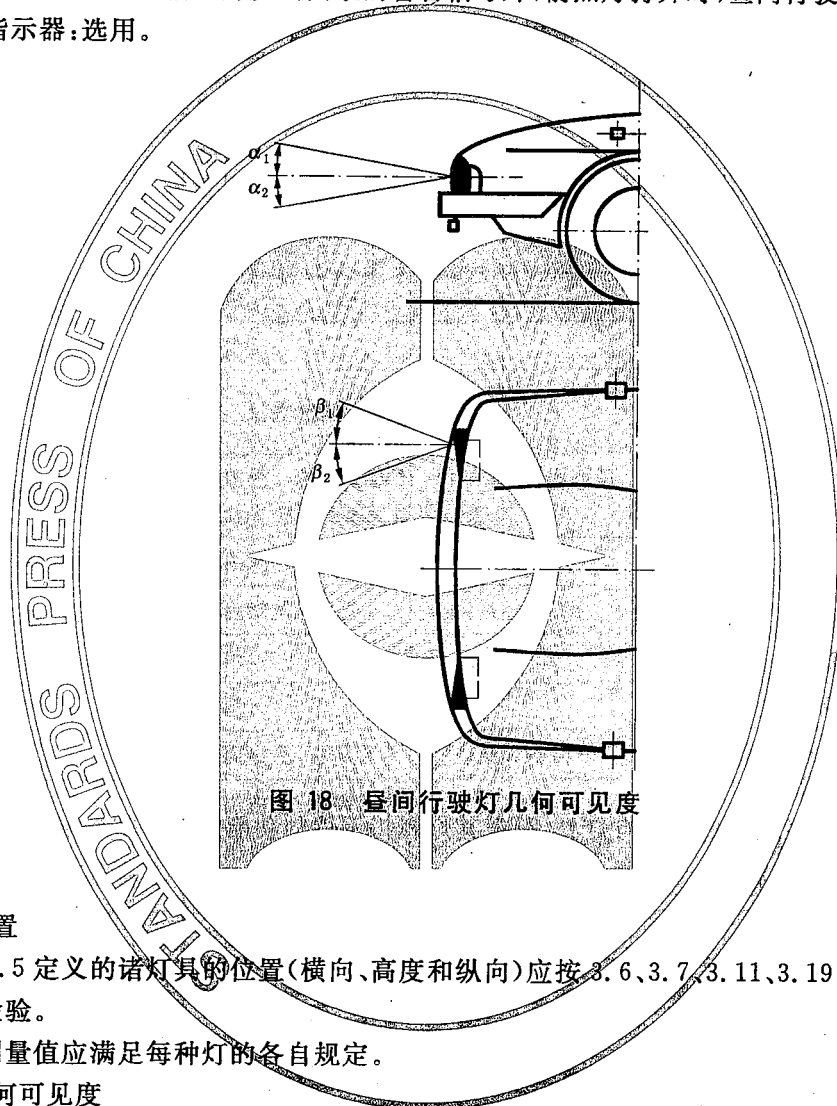


图 18 昼间行驶灯几何可见度

5 试验方法

5.1 灯的位置

本标准 3.5 定义的诸灯具的位置(横向、高度和纵向)应按 3.6、3.7、3.11、3.19 和 4.1.4 规定的通用要求进行检验。

距离的测量值应满足每种灯的各自规定。

5.2 灯的几何可见度

5.2.1 几何可见度应按本标准 3.10 的规定检验。

角度的测量值应满足每种灯的各自规定,但 4.1.3 中规定的 $\pm 3^\circ$ 安装角度允差除外。

5.2.2 前视红光的不可见度和后视白光的不可见度应按本标准 4.1.10 规定检验。

5.3 近光前照灯的照准

5.3.1 初始向下倾斜度

近光明暗截止线的初始向下倾斜度应设定在相应铭牌数字上。

另一方面,制造商也可将初始照准装定在与铭牌数字不同的数值上,后者可以表示是按附录 D、特别是 D.5 规定的试验方法,进行型式检验的数字。

5.3.2 倾斜度随装载的变化

本条规定,近光光束向下的倾斜度随装载状况的变化应保持在下述范围内:

前照灯安装高度 $h < 0.8$: $0.2\% \sim 2.8\%$ 。

前照灯安装高度 $0.8 \leq h \leq 1.0$:

a) $0.2\% \sim 2.8\%$ 或;

b) $0.7\% \sim 3.3\%$ (按制造商在提交检验时选择的照准范围)。

前照灯安装高度 $1.0 < h \leq 1.2$: $0.7\% \sim 3.3\%$ 。

前照灯安装高度 $h > 1.2$: $1.2\% \sim 3.8\%$ 。

对于每种系统调整,应依此使用本标准附录 A 中下述的装载状况:

5.3.2.1 M_1 类车辆:

——A.2.1.1a);

——A.2.1.1f);

——A.2.1.2。

5.3.2.2 M_2 和 M_3 类车辆:

——A.2.2a);

——A.2.2b)。

5.3.2.3 具有承载面的 N 类车辆:

——A.2.3a);

——A.2.3b)。

5.3.2.4 无承载面的 N 类车辆:

5.3.2.4.1 半挂牵引车:

——A.2.4.1a);

——A.2.4.1b)。

5.3.2.4.2 全挂牵引车:

——A.2.4.2a);

——A.2.4.2b)。

5.4 电路连接和指示器

打开由车辆电气系统供电的所有灯具,检查其灯和指示器的功能应符合本标准 4.1.11 至 4.1.13 要求,以及每种灯的特殊规定。

5.5 发光强度

5.5.1 远光前照灯

远光前照灯总的最大发光强度应按本标准 4.3.1.9 规定的方法进行检验,其值应符合 4.3.1.9 要求。

5.6 灯具的配备、数量、光色、布局以及类别应使用目视方法进行检验,包括相应的标记,以及每种灯的特殊规定,应符合本标准第 4 章要求。光色有异议时按 4.2 进行检验。

6 检验规则

6.1 在照明和光信号装置的安装方面所指的同一型式的规定。

在下述基本方面相同的车辆,即认为是同一车辆型式:

a) 车辆的尺寸和外形;

b) 各种装置的安装数量和位置;

c) 前照灯调光系统;

d) 悬挂系统;

e) 以下情况也视作同一型式:

某些车辆虽与上述 a)~d) 的含义有所不同,但其差异并不改变对所讨论车型规定的安装灯具的种类、数量、位置 and 几何可见度,以及近光光束的倾斜度,有无安装、选装灯具。

6.2 型式检验

6.2.1 某种车型照明和光信号装置的型式检验申请,应有该车型制造商提交并附下述文件资料一式三份:

- a) 一份有关车型的外形和尺寸、各种装置安装数量和位置、前照灯调光系统和悬挂系统的说明书,并说明限定装载量,特别是行李箱的最大装载量。
- b) 一份由制造商规定的照明和光信号装置表格。在该表格内,对每种功能可以列出几种型式的装置;每种型式应给出适当标记(如已经通过型式检验的,则标明国家或国际认证标志,制造商名称等)。此外,对于每种功能可另有备注,注明其等效装置。
- c) 一份照明和光信号装置的整体安装图,标明各装置的车辆上的安装位置。
- d) 一套能显示每种灯具发光面、透光面、基准轴线和基准中心的外形图,以及一份有关视表面确定方法的说明,但牌照灯除外。

6.2.2 应提交被型式检验车型的空载车辆一辆,其上装有整套照明和光信号装置。按第 5 章进行检验,并符合相应要求。

6.3 生产一致性检验

6.3.1 每辆通过型式检验的车辆,其照明和光信号装置的安装及其特性,按第 5 章进行检验必须符合型式检验的车型。

6.3.2 对连续生产的具有通过本标准型式检验的车辆,必须进行随机抽查。

6.4 符合以上 6.2 或 6.3 相应规定的,则认为通过就外部照明和光信号装置的安装数量和方式对某一种车型的型式检验或一致性检验。

6.5 经型式检验后,车辆型式或照明和光信号装置的变动和扩充,必须通过型式检验的管理部门,由该部门决定是否确认。

附录 A
(规范性附录)

确定近光光束在垂直方向上变化的各种装载状况

A.1 在以下试验中,每个乘员的计算重量为 75 kg。

A.2 不同车型的装载状况:

A.2.1 M_1 类车辆

A.2.1.1 应在以下装载状况下,确定近光光束的角度:

- a) 1 个驾驶员。
- b) 1 个驾驶员,离驾驶员最远的前排座位上 1 个乘员。
- c) 1 个驾驶员,离驾驶员最远的前排座位上 1 个乘员,最后排的所有座位均坐满乘员。
- d) 全部座位均坐满乘员。
- e) 全部座位均坐满乘员,加上行李箱内均匀分布的装载,由此达到后轴或前轴(若行李箱设置在前面)的允许轴荷。若车辆前、后各有 1 个行李箱,则行李箱内的装载必须恰当分布,以便达到各车轴的允许轴荷。若在达到车轴之一的允许轴荷之前,就超出最大允许装载质量,则必须限制行李箱的装载量,以保证不超出最大允许装载质量。
- f) 1 个驾驶员,加上行李箱内均匀分布的装载,由此达到相应车轴的允许轴荷。

若在达到车轴之一的允许轴荷之前,就超出最大允许装载质量,则必须限制行李箱的装载量,以保证不超出最大允许装载质量。

A.2.1.2 在确定上述装载状况时,必须考虑制造商对装载状况的限制说明。

A.2.2 M_2 类和 M_3 类车辆

应在以下承载状况下,确定近光光束的角度:

- a) 车辆空载,1 名人员坐在驾驶座上;
- b) 车辆装载,使每根车轴都达到其最大技术允许轴荷;或者对前、后轴按其最大技术允许轴荷之比例进行加载,直至达到最大允许装载质量,以先达到者为准。

A.2.3 具有装载面的 N 类车辆

应在以下装载状况下,确定近光光束的角度。

- a) 车辆空载,1 名人员坐在驾驶座上。
- b) 1 个驾驶员,其装载量的分布应使后轴(或数根后轴)达到最大技术允许轴荷,或最大允许装载质量,以先达到者为准,条件是不超出前轴的轴荷。该轴荷是按照空载车辆的前轴轴荷,加上前轴上最大允许有效轴荷的 25%;当装载面位于车前面时,前轴的承载状况如此考虑。

A.2.4 无承载面的 N 类车辆

A.2.4.1 半挂牵引车

应在以下承载状况下,确定近光光束的角度:

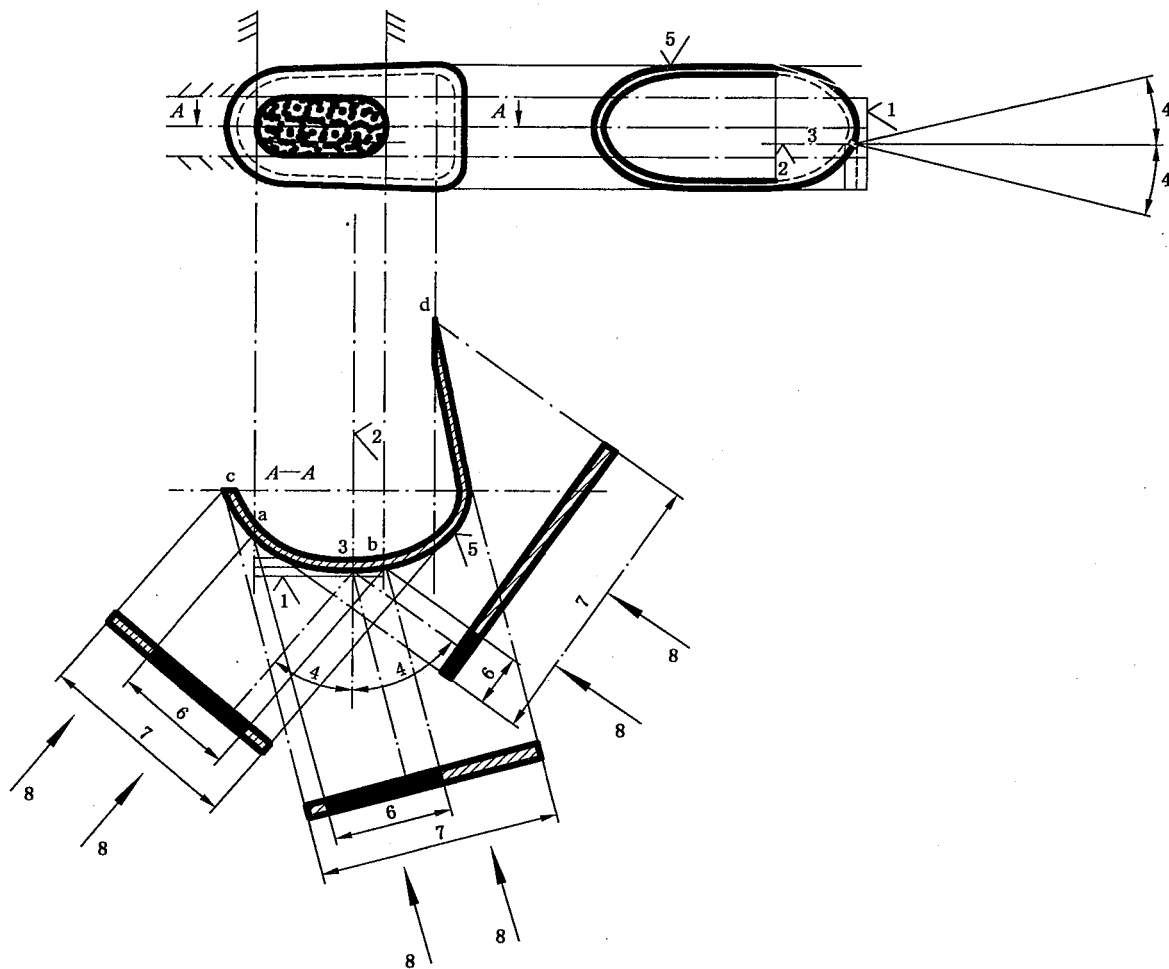
- a) 挂车上没有装载的空载车辆,驾驶座上有 1 名人员;
- b) 驾驶座上有 1 名人员,在牵引车连接件上施加技术允许载荷,其加载位置使后轴达到最大轴荷。

A.2.4.2 全挂牵引车

- a) 车辆空载,1 名人员坐在驾驶座上;
- b) 驾驶座上有 1 名人员,驾驶室内的其余座位上均有乘员。

附录 B
(规范性附录)
几种定义的图示

B.1 灯具表面、基准轴线、基准中心、几何可见度(见图 B.1)



符号说明:

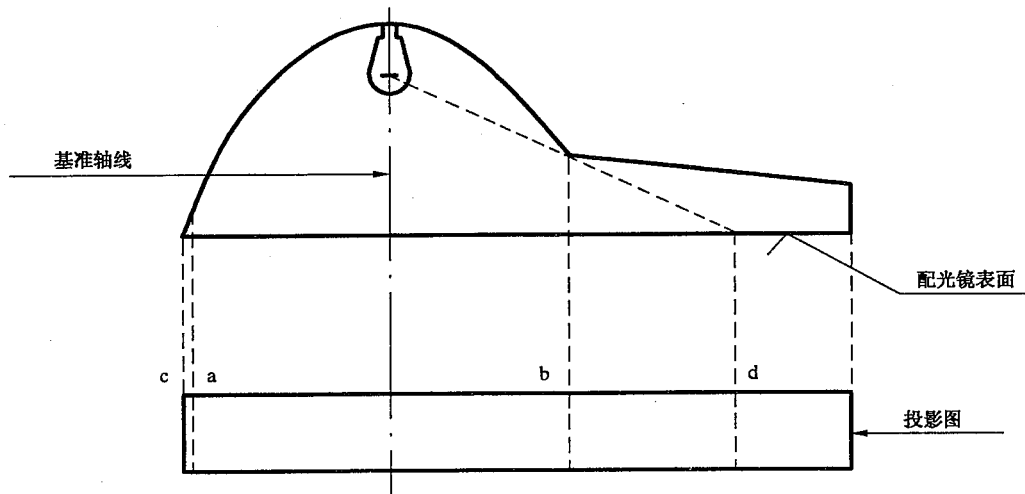
- 1——发光面;
- 2——基准轴线;
- 3——基准中心;
- 4——几何可见度;

- 5——透光面;
- 6——以发光面为基准的视表面;
- 7——以透光面为基准的视表面;
- 8——可见度方向。

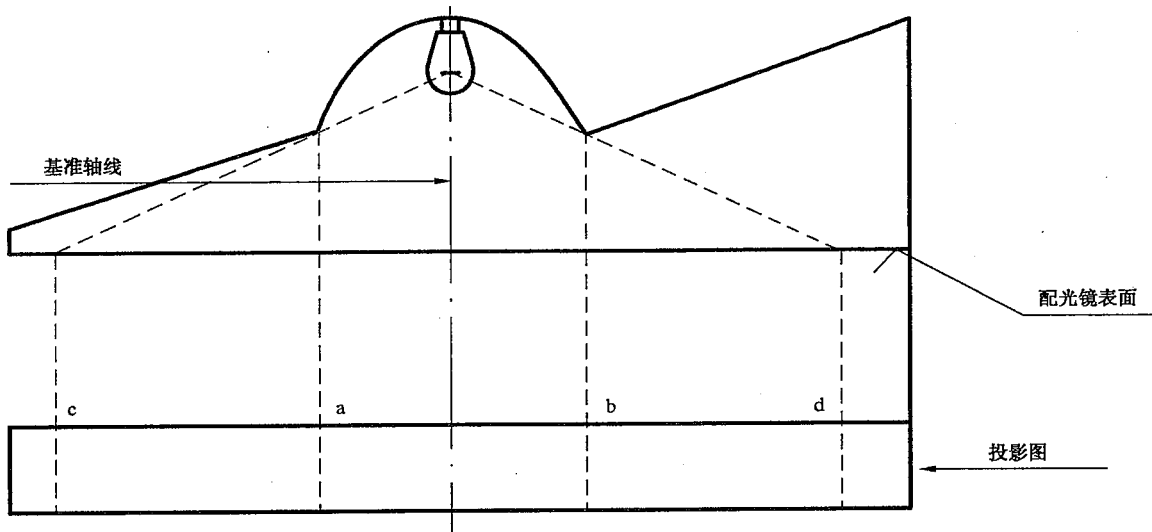
注: 视表面应与透光面相切, 此图仅为示意图。

图 B.1 灯具表面、基准轴线、基准中心、几何可见度

B.2 发光面与透光面之间的比较(见图 B.2)



发光面边缘是 a 和 b，透光面边缘是 c 和 d。



发光面边缘是 a 和 b，透光面边缘是 c 和 d。

图 B.2 发光面与透光面之间的比较

附录 C
 (规范性附录)
 前视红光和后视白光的不可见度

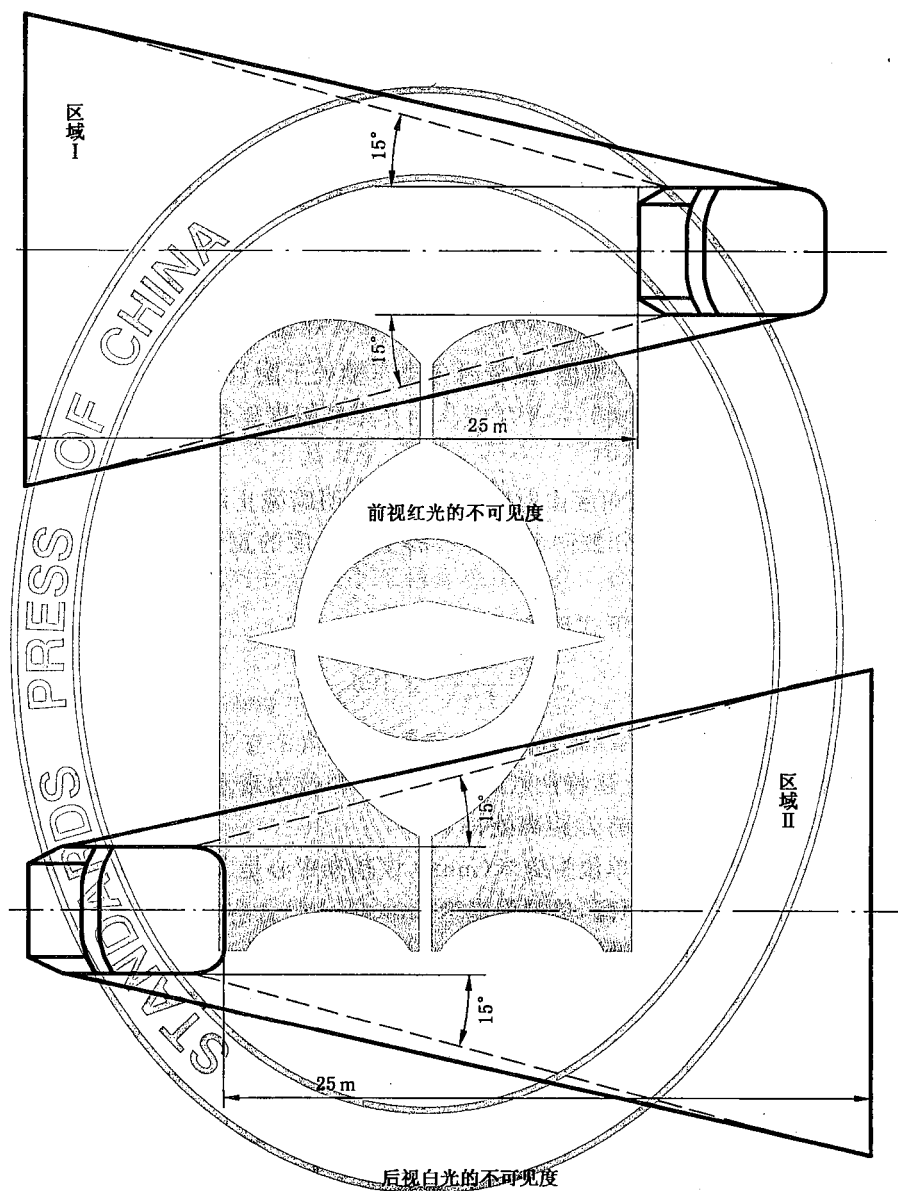


图 C.1 前视红光和后视白光的不可见度

附录 D

(规范性附录)

近光光束倾斜度随装载变化的测量

D.1 范围

本附录规定了车辆近光光束倾斜度(相对于初始倾斜度)随装载变化的测量方法。

D.2 定义

D.2.1 初始倾斜度

D.2.1.1 标出的初始倾斜度

由车辆制造商规定的近光光束初始倾斜度值,作为计算允许变化的基准值。

D.2.1.2 测量的初始倾斜度

近光光束或车辆倾斜度的测量平均值,测量时各类车辆处于附录 A 第一种状况下:即一个驾驶员(M_1 类),一个驾驶员的空载车(其他类),该平均值作为光束倾斜度随装载变化评定的基准值。

D.2.2 近光光束倾斜度

以毫弧度(mrad)表示的角度,该角度由射向前照灯配光明暗截止线水平部分上一个特性点的光束方向和水平面所构成;或者,是以百分数倾斜度表示的上述角度的正切。由于角度小,所以,1%等于10 mrad。

若倾斜度以百分数表示,则可用下式计算:

$$\frac{(h_1 - h_2)}{L} \times 100$$

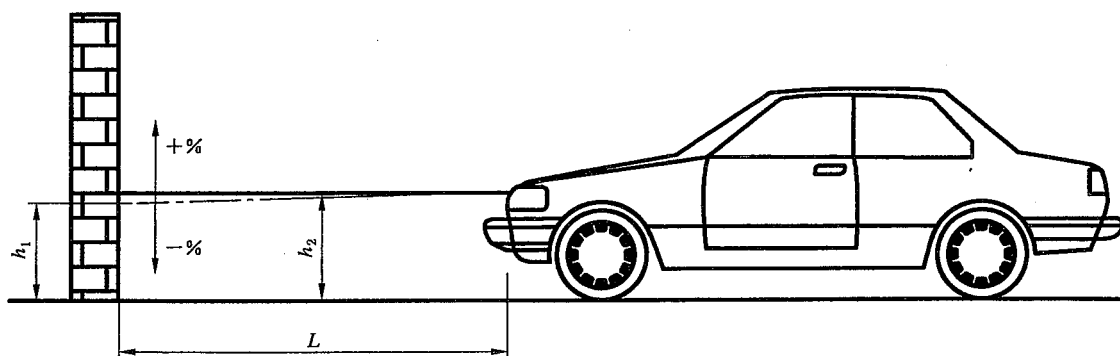
式中:

h_1 ——是在垂直屏幕上测量的上述特性点的离地高度,单位为毫米(mm),该垂直屏幕与车辆纵向对称平面垂直,且位于车前 L 距离处;

h_2 ——是基准中心的离地高度,单位为毫米(mm),该基准中心是 h_1 特性点的标称原点;

L ——是屏幕到基准中心间的距离,单位为毫米(mm)。

如图 D.1 所示,负值表示向下的倾斜度,正值表示向上的倾斜度。



注1:图中给出的是 M_1 类车辆,但其原理同样适用于其他类车辆。

注2:当车辆未配置前照灯调光系统时,则近光光束倾斜度的变化与车辆本身倾斜度的变化一致。

图 D.1 M_1 类车辆,近光光束向下的倾斜度

D.3 测量条件

D.3.1 若用目视或光度方法检验近光光束在屏幕上的配光性能,则测量应在暗环境(如暗室)中进行,该暗室应足够大,可以允许车辆驶入,并放置图 D.1 所示的屏幕,前照灯基准中心与屏幕至少相距 10 m。

D.3.2 测量用地面尽可能水平和平整,以确保近光光束倾斜度测量复现性的准确度为 ± 0.5 mrad ($\pm 0.05\%$ 倾斜度)。

D.3.3 若使用屏幕,则其相对于地面和车辆纵向对称平面的位置、取向和标记,应保证近光光束倾斜度测量的再现性准确度为 ± 0.5 mrad ($\pm 0.05\%$ 倾斜度)。

D.3.4 测量期间,环境温度应介于 $10^{\circ}\text{C}\sim 30^{\circ}\text{C}$ 之间。

D.4 车辆准备

D.4.1 应对已经行驶 1 000 km 至 10 000 km 的车辆进行测量,最好是已行驶 5 000 km 的车辆。

D.4.2 轮胎按车辆制造商规定的满承载压力充气。车辆补足燃油、水、润滑油,并按制造商规定备齐所有的附件和工具。补足燃油是指油箱所注燃油不少于其容积的 90%。

D.4.3 车辆驻车制动器已松开,齿轮变速箱处于空档位置。

D.4.4 车辆在上述 D.3.4 规定的环境温度下,停放的时间不少于 8 h。

D.4.5 若使用光度或目视检测方法,为了便于测量,试验车辆应最好安装近光明暗截止线清晰的前照灯。也可以使用读数更精确的其他方法(如卸去前照灯的配光镜)。

D.5 试验方法

D.5.1 总则

近光光束或车辆倾斜的变化与所选择的测量方法有关,并应对车辆两侧分别进行测量。在按附录 A 规定的所有装载状况下,测得的左、右前照灯的结果应位于下述 D.5.5 规定的极限范围内。为了使车辆不遭受过大的冲击,应逐渐施加载荷。

D.5.2 测量的初始倾斜度的确定

车辆应按上述 D.4 规定准备,并按附录 A 规定加载(对应于各类车辆的第一种装载状况)。

在每次测量前,车辆应按下述 D.5.4 规定晃动。

测量应进行 3 次。

D.5.2.1 若每次测量结果与算术平均值之间的偏差不大于 2 mrad(0.2%倾斜度),则该平均值即为最终结果。

D.5.2.2 若任何一次测量结果与算术平均值之间的偏差大于 2 mrad(0.2%倾斜度),则再应进行 10 次测量,该测量系列的算术平均值即为最终结果。

D.5.3 测量方法

只要读数准确到 ± 0.2 mrad($\pm 0.02\%$ 倾斜度)的任何方法,均可用来测量倾斜度的变化。

D.5.4 在每种装载状况下车辆的处理方法

影响近光光束倾斜度的悬挂或任何其他部件,应按下述方法驱动。

然而,技术管理部门和制造商可以联合推荐其他方法(或是试验方法,或是计算方法),特别是当试验遇到特殊问题时,只要这类计算方法明显有效。

D.5.4.1 安装常规悬挂系统的 M_1 类车辆

车辆停放在测量场地,如需要车轮停在活动平台上(当无活动平台会限制可能影响测量结果的悬挂机构的移动时,必须使用),车辆至少连续晃动 3 次,每次分别先向下推压车辆的后端部,之后是前端部,晃动结束,在测量之前,车辆应处于自然静止状态,替代活动平台,车辆先向后行驶至少一个车轮圆周距

离,然后向前行驶同样距离,可以取得同样的效果。

D.5.4.2 安装常规悬挂系统的 M_2 、 M_3 和 N 类车辆

D.5.4.2.1 若不能使用上述 D.5.4.1 中 M_1 类车辆的处理方法,则可以使用以下 D.5.4.2.2 或 D.5.4.2.3 中的方法。

D.5.4.2.2 车辆停放在测量场地上,车轮位于地面,通过改变装载晃动车辆。

D.5.4.2.3 车辆停放在测量场地上,车轮位于地面,利用一种振动装置驱动可能影响近光光束倾斜度的车辆悬挂系统和所有其他部件。这种振动装置可以是振动平台,此时车轮位于该平台上。

D.5.4.3 非常规悬挂系统的车辆,必须启动发动机,待车辆达到稳定状态后开始进行测量。

D.5.5 测量

对于不同装载状况下的每种装载状况,应评定近光光束倾斜度相对于测量的初始倾斜度的变化,后者按上述 D.5.2 规定确定。

若车辆配备前照灯手动调光系统,则应按制造商规定,调节到相应装载状况的位置上。

D.5.5.1 开始时,对应每种装载状况,进行一次测量。若对于所有的装载状况,倾斜度的变化位于一种安全界限为 4 mrad(0.4%倾斜度)的计算极限内(如,位于标出的初始倾斜度与型式检验规定上、下限之间的偏差内),则就满足要求。

D.5.5.2 若任一测量结果不在上述 D.5.5.1 的安全界限内,或超过极限值,则应在相应的装载状况下进行 3 次测量,其结果应符合下述 D.5.5.3 规定。

D.5.5.3 对于以上每种装载状况

D.5.5.3.1 若 3 次测量结果与其算术平均值的偏差均不大于 2 mrad(0.2%倾斜度),则以算术平均值作为最终结果。

D.5.5.3.2 若任何一次测量结果与其算术平均值的偏差大于 2 mrad(0.2%倾斜度),则再应进行 10 次测量,并以该测量系列的算术平均值作为最终结果。

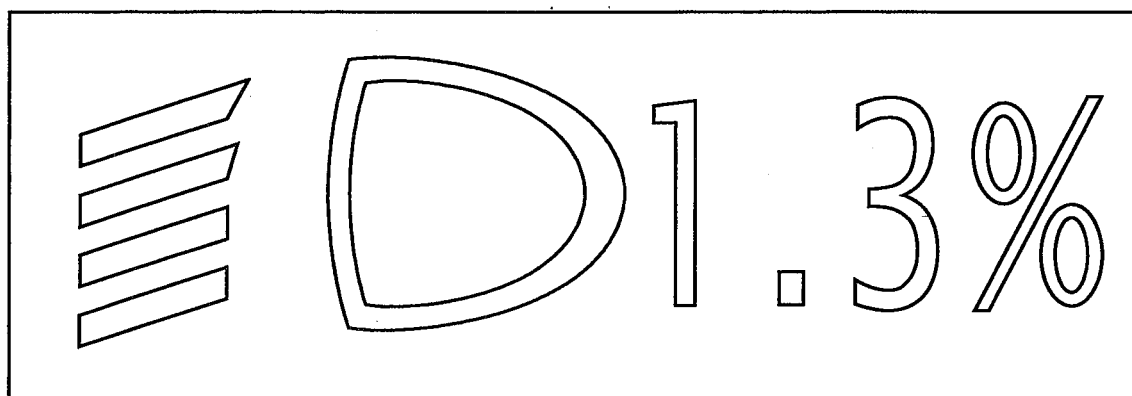
所有的测量应按上述 D.5.5.3.1 和 D.5.5.3.2 规定进行。

D.5.5.4 若在所有装载状况下,按上述 D.5.2 确定的测量的初始倾斜度,与在每一种装载状况下测量的倾斜度之间的变化,小于上述 D.5.5.1 中的计算值(如果无安全界限)则就满足要求。

D.5.5.5 若只是超出计算的变化上限或下限(两者之一),则应允许制造商在型式检验规定的极限内,为标出的初始倾斜度选择一个不同的数值。

附录 E
(规范性附录)
初始调整指示的示例

示例:



(近光前照灯的标准符号)

(标出的初始调整值)

符号和字符的尺寸由制造商确定

图 E.1 初始调整指示的示例

附录 F
(规范性附录)

本标准 4.3.2.6.2.2 中的前照灯调光装置控制器

F.1 技术要求

F.1.1 在所有情况下必须通过下面三种方法中一种来使近光向下倾斜：

- a) 向下或向左移动控制器；
- b) 逆时针旋转控制器；
- c) 按下一个按钮。

如果是用多个按钮调节，那么向下降量最大的按钮必须放于其他按钮最下方或最左边。

对于安装后或者只是边缘可见的旋转类控制器，宜依照 a) 或 b) 类的操作原则。

F.1.1.1 控制器上必须具有明确表明近光向上和是向下的倾斜的符合。

F.1.1.2 “0”位表示 4.3.2.6.1.1 中的初始倾斜位置。

F.1.1.3 如果是 4.3.2.6.2.2 中所提的手动调节装置，其必须要求的“停止位”就标为“0”位，并且不需要一定是极限位置。

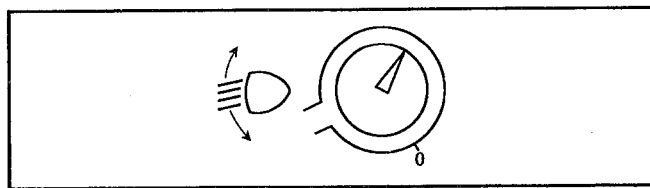
F.1.1.4 说明书上必须要有控制器上标志的含义。

F.1.1.5 必须用下列符号来识别控制器：

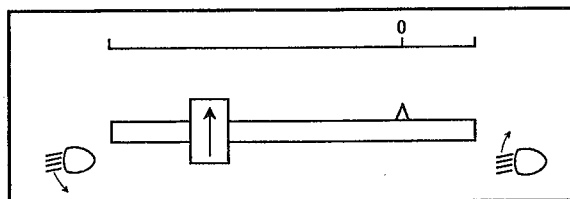


符号中的 4 条线也可以用 5 条来代替

例图 1：



例图 2：



例图 3:

